



Cliente _____ Cantidad _____

Proyecto _____ Posición _____

FUN 700

Modelo: F70/70PCEQ/P

Cód.: MP01012123011

Datos técnicos

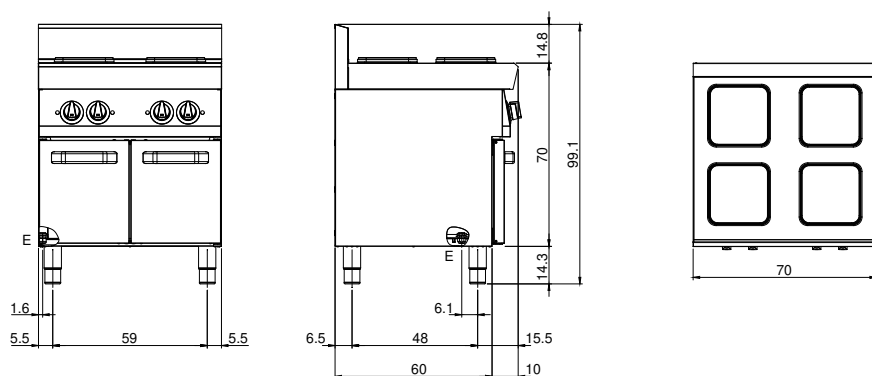
Modularidad:	Sobra base con puertas
Dimensiones (mm):	700x700x850
Potencia eléctrica total (kW):	10,4
Carga (V):	380-415
Amperio (A):	24
Fases:	3N
Sección del cable (mmq):	5G4
Frecuencia (Hz):	50-60
Volumen neto (m3):	0,417
Dimensiones embalaje (mm):	776x776x1180
Peso Bruto (kg):	71
Volumen bruto (m3):	0,711

Características

Top:	Fabricado en acero inoxidable AISI 304 10/10 mm de espesor
Pomos:	Perillas hechas de una mezcla de polímero resistente al calor equipada con laberinto de líquido antifugas
Tiradores:	Acabado en aluminio cepillado

Cocina eléctrica de 4 placas cuadradas sobre base con puertas. Tapa en acero inoxidable AISI 304 espesor 8/10; cuerpo de acero inoxidable AISI 304 de 8/10 de espesor; fondos y partes internas en acero; refuerzos internos de material anticorrosivo (chapa aluminizada). Superficie de cocción equipada con placas eléctricas de hierro fundido con sellado de bordes de acero inoxidable en la superficie. Cada placa está controlada por un interruptor con 6 posibilidades de ajuste de temperatura y está equipada con luces indicadoras para señalar el encendido y el funcionamiento de la placa. Modelo con placas cuadradas 220x220 mm. N° 4 placas x 2,6 kW. Potencia total 10,4 kW. Alimentación eléctrica a VAC 400+3N 50÷60 Hz.

Diseño técnico



E: Alimentación eléctrica