



Client _____ Quantité _____

Projet _____ Position _____

FUN 700

Modèle: F70/70PCEQ/P

Cod: MP01012123011

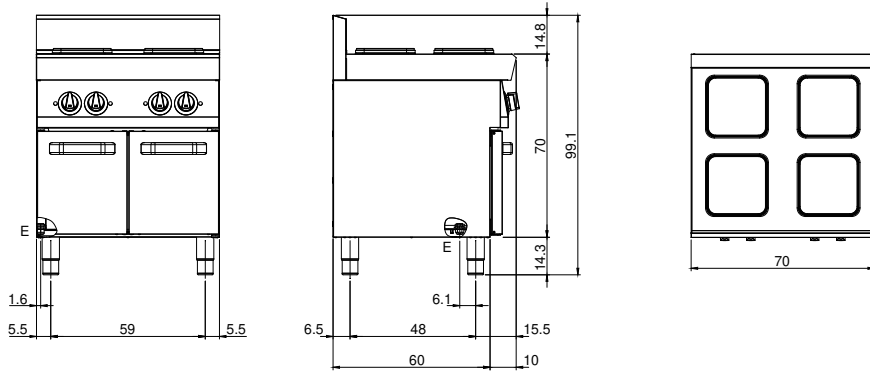
Données techniques

Modularité:	Sur placard avec portes
Dimension (mm):	700x700x850
Total puissance électrique (kW):	10,4
Alimentation électrique (V):	380-415
Ampère (A):	24
Phases:	3N
Section du câble (mmq):	5G4
Fréquence (Hz):	50-60
Volume net (m3):	0,417
Dimensions emballage (mm):	776x776x1180
Poids brut (kg):	71
Volumen bruto (m3):	0,711

Caractéristiques

Plan de travail:	Réalisés en acier inoxydable AISI 304 d'une épaisseur de 10/10 mm
Boutons de commande:	Les boutons sont constitués d'un composé polymère robuste et résistant à la chaleur, avec un système empêchant que les liquides ne s'égouttent
Poignées:	Finition en aluminium brossé

Dessin technique



E: Alimentation électrique