



Cliente  
Cantidad  
Proyecto  
Posición

## ROC 700

Modelo:  
R70/120PCG/T  
Cód.:  
MP01014113006

### Datos técnicos

Modularidad:  
Top  
Dimensiones (mm):  
1200x730x280  
Potencia de gas total (Kcal/h):  
28805  
Potencia de gas total (kW):  
33,5  
Conexión de gas:  
1/2"  
Volumen neto (m3):  
0,245  
Dimensiones embalaje (mm):  
1280x856x509  
Peso Bruto (kg):  
102,1  
Potencia del quemador 1 (kW):  
3,5  
Potencia del quemador 2 (kW):  
6  
Potencia del quemador 3 (kW):  
6  
Potencia del quemador 4 (kW):  
6  
Potencia del quemador 5 (kW):  
6  
Potencia del quemador 6 (kW):  
6  
Volume brut (m3):  
0,558

### Características

Quemadores:  
Quemadores de hierro fundido de corona simple y doble con tapa de quemador de latón  
Parrillas:  
Para quemador simple en hierro fundido o acero inoxidable (opcional) apto para lavavajillas  
Top:  
Cuba estampada de acero inoxidable AISI 304 20/10 mm de espesor  
Pomos:

Fabricado en aluminio con protección al agua IPX5

Chimenea:

Parrilla de evacuación de humos extraíble de hierro fundido

Kit Gas:

Equipo de conversión de gas natural 30/50 m/bar (ensayo con gas natural g20)

In order to constantly offer the best possible products we reserve the right to make changes on technical specifications without incurring any obligation for equipment previously or subsequently sold.

**Modular Professional S.r.l.** Via Palù, 93 - 31020 - San Vendemiano (TV) - Italy - P.I. 04414900268  
**modular@modular.it**

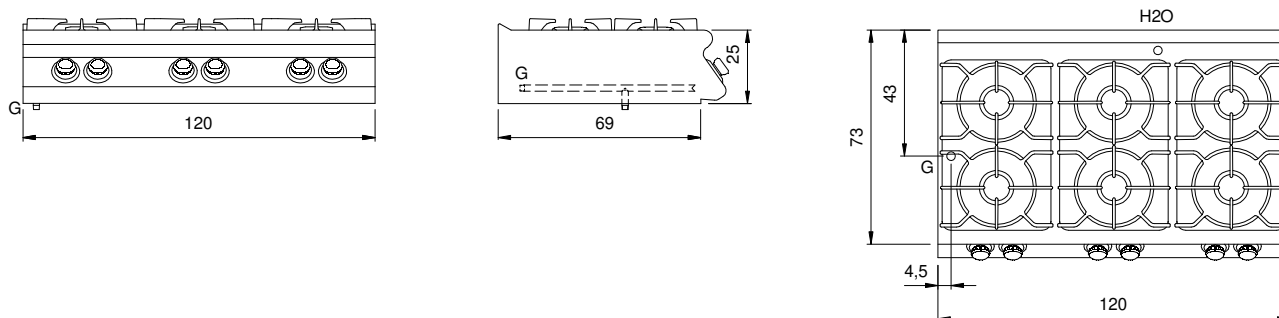
**modular.it** -

 **modular**

Cocina a gas plano prensado, 6 quemadores, top

Piano di cottura a gas 6 fuochi modello top. Fianchi, fondo e schienale in acciaio inox. Piano stampato in acciaio inox AISI 304 spessore 20/10; predisposizione per l'unione di testa. Erogazione gas mediante rubinetti valvolati in sicurezza con termocoppia e bruciatore pilota, per l'accensione automatica dei bruciatori. Piano con angoli raggiati igienici dotato di griglie in ghisa smaltate di elevato spessore e resistenti agli acidi. Apparecchiatura dotata di due bruciatori rapidi in ghisa/ottone, ermeticamente fissati al piano, nr.4 bruciatore da 6 kW e nr.2 bruciatore da 3,5 kW. (Potenze disponibili per bruciatore: 3,5 kW, 6 kW). Manopole di comando a labirinto che impediscono penetrazione di acqua all'interno dei comando durante le operazioni di pulizia. Apparecchiatura dotata di quattro piedini regolabili in altezza per posizionamento su piano. Grado di protezione IPX4. Alimentazione a gas potenza totale 33,5 kW.

## Diseño técnico



G:  
Conexión de gas de 1/2 "

In order to constantly offer the best possible products we reserve the right to make changes on technical specifications without incurring any obligation for equipment previously or subsequently sold.

**Modular Professional S.r.l.** Via Palù, 93 - 31020 - San Vendemiano (TV) - Italy - P.I. 04414900268  
**modular@modular.it**

**modular.it** -