



Client _____ Quantité _____
 Projet _____ Position _____

ROC 700

Modèle: R70/120PCG/A

Cod: MP01014113007

Données techniques

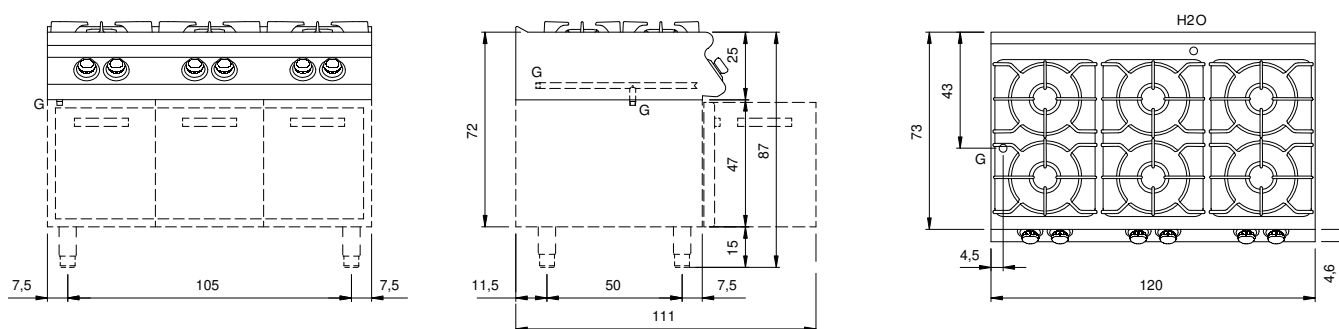
Modularité:	Sur placard ouvert
Dimension (mm):	1200x730x870
Total puissance gaz (Kcal/h):	28805
Total puissance gaz (kW):	33,5
Raccord gaz:	1/2"
Volume net (m3):	0,762
Dimensions emballage (mm):	1280x856x1109
Poids brut (kg):	115,1
Puissance du brûleur 1 (kW):	3,5
Puissance du brûleur 2 (kW):	6
Puissance du brûleur 3 (kW):	6
Puissance du brûleur 4 (kW):	6
Puissance du brûleur 5 (kW):	6
Puissance du brûleur 6 (kW):	6
Volume brut (m3):	1,215

Caractéristiques

Brûleurs:	Brûleurs à couronne simple et double en fonte avec diffuseurs de flamme en laiton
Grilles:	Pour brûleur unique en fonte ou en acier inox (en option), lavables au lave-vaisselle
Plan de travail:	Plan embouti en acier inoxydable AISI 304 de 20/10 mm d'épaisseur
Boutons de commande:	Fabriquées en aluminium avec une protection contre l'eau IPX5
Grille d'évacuation:	Grille d'évacuation des gaz, amovible, en fonte
Kit Gas:	Kit de conversion au gaz naturel 30/50 m/bar (procédure d'essai de l'appareil avec gaz naturel G20)

Plan de cuisson à gaz, 6 feux modèle sur placard ouvert. Côtés, fond et dos en acier inoxydable. Le plan est embouti et réalisé en acier inox AISI 304 épaisseur 20/10. Prédéposé pour assurer une parfaite juxtaposition avec d'autres éléments. Alimentation du gaz par robinet avec valve de sécurité, thermocouple et veilleuse pour l'allumage automatique des brûleurs. Plan avec angles arrondis hygiéniques doté de grilles en fonte émaillées de grande épaisseur, anti-acide. Équipement doté de 6 brûleurs à haut rendement en fonte/laiton, fixés hermétiquement au plan: 4 brûleur de 6 kW et 2 brûleur de 3,5 kW (Puissances disponibles par brûleur: 3,5 kW, 6 kW, 7,5 kW, 10 kW). Equipment doté de pieds réglables en hauteur pour un positionnement sur une surface. Protection IPX4. Puissance totale au gaz 33,5 kW

Dessin technique



G: Raccord gaz 1/2"