

Client \_\_\_\_\_ Quantity \_\_\_\_\_  
 Project \_\_\_\_\_ Position \_\_\_\_\_

## ROC 700

Model: R70/120PCGB/T

Cod: MP01014113056



### Technical data

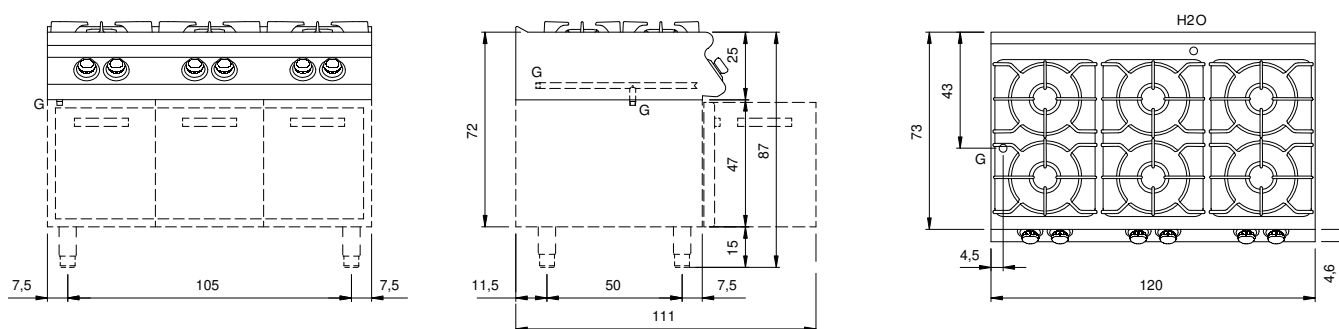
Modularity:	Top
Dimension (mm):	1200x730x280
Total gas power (Kcal/h):	22186
Total gas power (kW):	25,8
Gas connection:	1/2"
Net volume (m3):	0,245
Packing dimensions (mm):	1280x856x509
Gross weight (kg):	102,1
Burner power 1 (kW):	5,5
Burner power 2 (kW):	3,7
Burner power 3 (kW):	3,7
Burner power 4 (kW):	3,7
Burner power 5 (kW):	5,5
Burner power 6 (kW):	3,7
Gross volume (m3):	0,558

### Features

Burners:	Single and double crown cast iron burners with brass burner cap
Grill:	For single burner in cast iron or stainless steel (optional) dishwasher safe
Working top:	Made of AISI 304 stainless steel with a thickness of 20/10 mm and enamelled containers
Knobs:	Made of aluminum with IPX5 water protection
Flue:	Removable gas exhaust flue grill made of cast iron
Kit Gas:	Natural gas conversion kit 30/50 m/bar (tested with natural gas G20)

Piano di cottura a gas 6 fuochi modello top. Fianchi, fondo e schienale in acciaio inox. Piano in acciaio inox AISI 304 spessore 20/10 con predisposizione per l'unione di testa. Erogazione gas mediante rubinetti valvolati in sicurezza con termocoppia e bruciatore pilota, per l'accensione automatica dei bruciatori. Piano con angoli raggianti igienici dotato di griglie in ghisa smaltate resistenti agli acidi. Apparecchiatura dotata di bruciatori rapidi in ghisa/ottone di elevata potenza con bacinelle in acciaio smaltato estraibili per la pulizia. Nr.2 bruciatori da 5.5 kW e nr.4 bruciatori da 3.7 kW. Manopole di comando a labirinto che impediscono penetrazione di acqua all'interno dei comandi durante le operazioni di pulizia. Apparecchiatura dotata di quattro piedini regolabili in altezza per posizionamento su piano. Grado di protezione IPX4. Alimentazione a gas potenza totale 25.8 kW.

## Technical draw



G: Gas connection 1/2"