



Client  
Quantity  
Project  
Position

## ROC 900

Model:  
R90/40PCG/A  
Cod:  
MP01014114001

### Technical data

Modularity:  
On open cabinet  
Dimension (mm):  
400x900x870  
Total gas power (Kcal/h):  
13758  
Total gas power (kW):  
16  
Gas connection:  
1/2"  
Net volume (m3):  
0,313  
Packing dimensions (mm):  
480x1026x1075  
Gross weight (kg):  
57,6  
Burner power 1 (kW):  
6  
Burner power 2 (kW):  
10  
Gross volume (m3):  
0,529

### Features

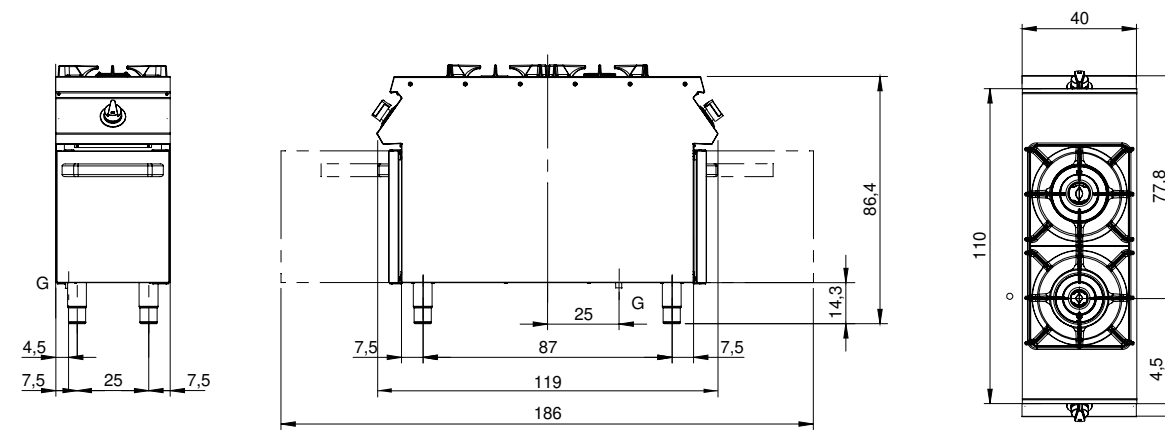
Burners:  
Single and double crown cast iron burners with brass burner cap  
Grill:  
For single burner in cast iron or stainless steel (optional) dishwasher safe  
Working top:  
Pressed top made of AISI 304 stainless steel 20/10 mm thick  
Knobs:  
Made of aluminum with IPX5 water protection  
Kit Gas:  
Natural gas conversion kit 30/50 m/bar (tested with natural gas G20)



Gas range pressed worktop, 2 burners, on open cabinet

Piano di cottura a gas, 2 fuochi su vano aperto. Fianchi, fondo e schienale in acciaio inox. Piano stampato in acciaio inox AISI 304 spessore 20/10; predisposizione per l'unione di testa. Erogazione gas mediante rubinetti valvolati in sicurezza con termocoppia e bruciatore pilota, per l'accensione automatica dei bruciatori. Piano con angoli raggiati igienici dotato di griglie in ghisa smaltate di elevato spessore e resistenti agli acidi. Apparecchiatura dotata di due bruciatori rapidi in ghisa/ottone, ermeticamente fissati al piano, nr.1 bruciatore da 10 kW e nr.1 bruciatore da 6 kW. (Potenze disponibili per bruciatore: 3,5 kW, 6 kW, 7,5 kW, 10 kW). Manopole di comando a labirinto che impediscono penetrazione di acqua all'interno dei comandi durante le operazioni di pulizia. Base realizzata completamente in acciaio inox. Piedini regolabili in altezza in acciaio inox. Grado di protezione IPX5. Alimentazione a gas potenza totale 16 kW.

## Technical draw



G:  
Gas connection 1/2"

In order to constantly offer the best possible products we reserve the right to make changes on technical specifications without incurring any obligation for equipment previously or subsequently sold.