



Kunde _____ Menge _____
 Projekt _____ Lage _____

ROC 900

Modell: R90/40PCG/P

Cod: MP01014114002

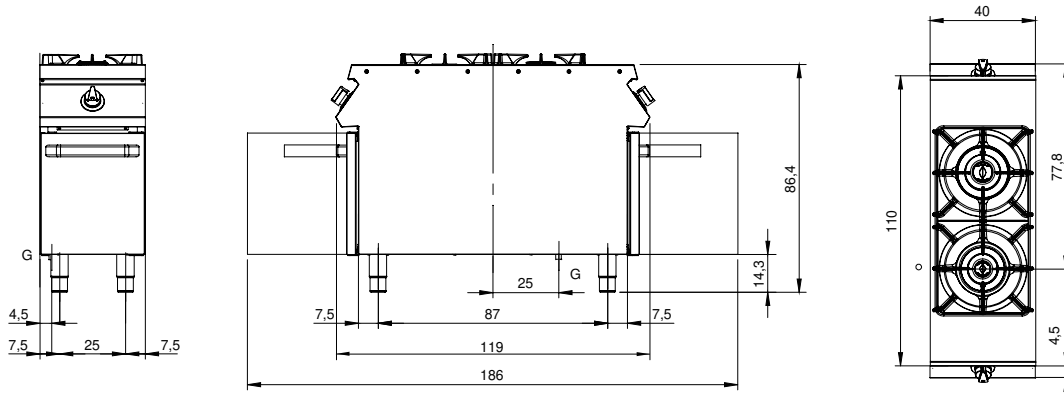
Technische Daten

Modularer Aufbau:	Auf Schrank mit Tür
Abmessungen (mm):	400x900x870
Gesamtleistung mit Gasbetrieb (Kcal/h):	13758
Gesamtleistung mit Gasbetrieb (kW):	16
Gasanschluss:	1/2"
Nettovolumen (m3):	0,313
Verpackungsabmessungen (mm):	480x1026x1075
Bruttogewicht (kg):	61,6
Brennerleistung 1 (kW):	6
Brennerleistung 2 (kW):	10
Bruttovolumen (m3):	0,529

Eigenschaften

Brenner:	Brenner mit Einzel- und Doppelkranz aus Gusseisen und Flammenverteiler aus Messing
Grills:	Für einzelne Kochstelle aus Gusseisen oder Edelstahl (optional), spülmaschinenfest
Platte:	Gepresste Platte aus Edelstahl AISI 304 20/10 mm dick
Drehknöpfe:	Aus Aluminium mit Wasserschutz IPX5
Griffe:	Die Griffe aus gebürstetem Aluminium gewährleisten eine sichere und solide Griffbarkeit mit ergonomischen Linien
Kit Gas:	Umwandlung zu Erdgas 30/50m/bar (mit Erdgas g20 getestet)

Technische Zeichnung



G: Conexión de gas de 1/2 "