



Client  
Quantity  
Project  
Position

## ROC 900

Model:  
R90/40PCG/P  
Cod:  
MP01014114002

### Technical data

Modularity:  
On cabinet with door  
Dimension (mm):  
400x900x870  
Total gas power (Kcal/h):  
13758  
Total gas power (kW):  
16  
Gas connection:  
1/2"  
Net volume (m3):  
0,313  
Packing dimensions (mm):  
480x1026x1075  
Gross weight (kg):  
61,6  
Burner power 1 (kW):  
6  
Burner power 2 (kW):  
10  
Gross volume (m3):  
0,529

### Features

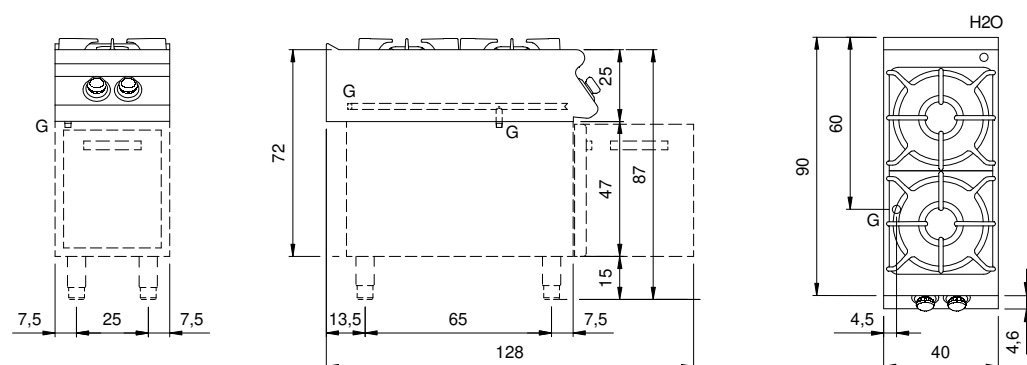
Burners:  
Single and double crown cast iron burners with brass burner cap  
Grill:  
For single burner in cast iron or stainless steel (optional) dishwasher safe  
Working top:  
Pressed top made of AISI 304 stainless steel 20/10 mm thick  
Knobs:  
Made of aluminum with IPX5 water protection  
Handles:  
The brushed aluminum handles allow for a secure and sturdy grip with a ergonomic lines  
Kit Gas:  
Natural gas conversion kit 30/50 m/bar (tested with natural gas G20)



Gas range pressed worktop, 2 burners, on cabinet with door

Piano di cottura a gas, 2 fuochi su vano con porta. Fianchi, fondo e schienale in acciaio inox. Piano stampato in acciaio inox AISI 304 spessore 20/10; predisposizione per l'unione di testa. Erogazione gas mediante rubinetti valvolati in sicurezza con termocoppia e bruciatore pilota, per l'accensione automatica dei bruciatori. Piano con angoli raggiati igienici dotato di griglie in ghisa smaltate di elevato spessore e resistenti agli acidi. Apparecchiatura dotata di due bruciatori rapidi in ghisa/ottone, ermeticamente fissati al piano, nr.1 bruciatore da 10 kW e nr.1 bruciatore da 6 kW. (Potenze disponibili per bruciatore: 3,5 kW, 6 kW, 7,5 kW, 10 kW). Manopole di comando a labirinto che impediscono penetrazione di acqua all'interno dei comandi durante le operazioni di pulizia. Base realizzata completamente in acciaio inox. Porta a battente stampata. Maniglia ergonomica. Piedini regolabili in altezza in acciaio inox. Grado di protezione IPX5. Alimentazione a gas potenza totale 16 kW.

## Technical draw



G:  
Gas connection 1/2"

In order to constantly offer the best possible products we reserve the right to make changes on technical specifications without incurring any obligation for equipment previously or subsequently sold.