

Kunde _____ Menge _____
 Projekt _____ Lage _____

ROC 900

Modell: R90/80PCG/T

Cod: MP01014114003



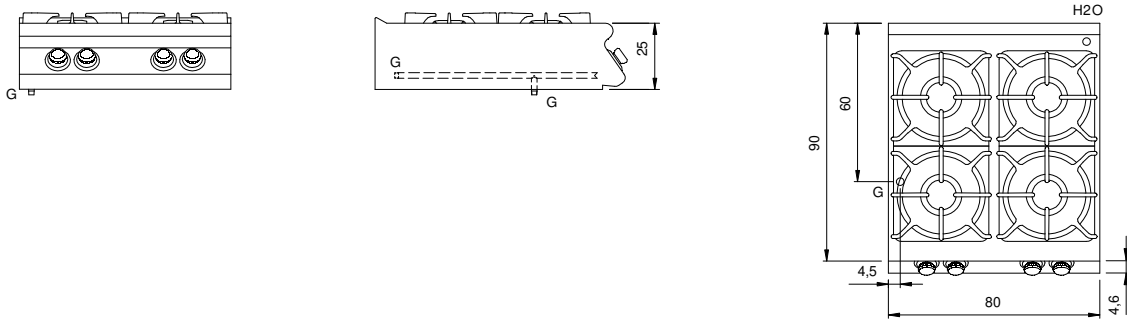
Technische Daten

Modularer Aufbau:	Top
Abmessungen (mm):	800x900x280
Gesamtleistung mit Gasbetrieb (Kcal/h):	30955
Gesamtleistung mit Gasbetrieb (kW):	36
Gasanschluss:	1/2"
Nettovolumen (m3):	0,202
Verpackungsabmessungen (mm):	880x1026x509
Bruttogewicht (kg):	75
Brennerleistung 1 (kW):	6
Brennerleistung 2 (kW):	10
Brennerleistung 3 (kW):	10
Brennerleistung 4 (kW):	10
Bruttovolumen (m3):	0,460

Eigenschaften

Brenner:	Brenner mit Einzel- und Doppelkranz aus Gusseisen und Flammenverteiler aus Messing
Grills:	Für einzelne Kochstelle aus Gusseisen oder Edelstahl (optional), spülmaschinenfest
Platte:	Gepresste Platte aus Edelstahl AISI 304 20/10 mm dick
Drehknöpfe:	Aus Aluminium mit Wasserschutz IPX5
Kit Gas:	Umwandlung zu Erdgas 30/50m/bar (mit Erdgas g20 getestet)

Technische Zeichnung



G: Conexión de gas de 1/2 "