

Client \_\_\_\_\_ Quantity \_\_\_\_\_  
 Project \_\_\_\_\_ Position \_\_\_\_\_

## ROC 900

Model: R90/80PCG/T

Cod: MP01014114003



### Technical data

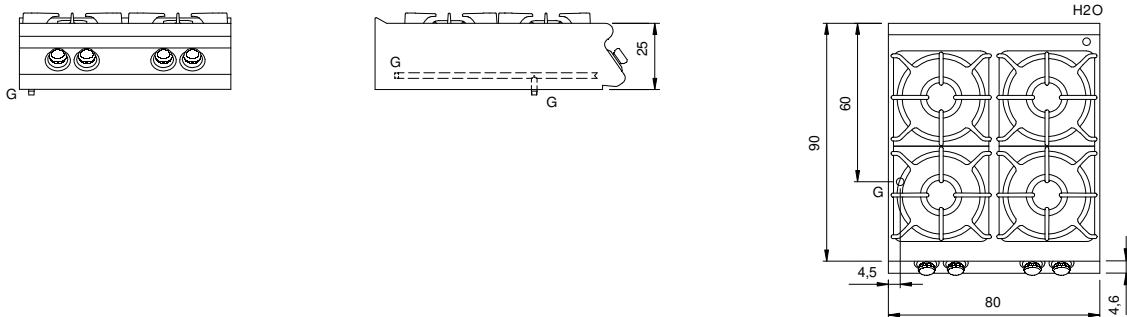
Modularity:	Top
Dimension (mm):	800x900x280
Total gas power (Kcal/h):	30955
Total gas power (kW):	36
Gas connection:	1/2"
Net volume (m3):	0,202
Packing dimensions (mm):	880x1026x509
Gross weight (kg):	75
Burner power 1 (kW):	6
Burner power 2 (kW):	10
Burner power 3 (kW):	10
Burner power 4 (kW):	10
Gross volume (m3):	0,460

### Features

Burners:	Single and double crown cast iron burners with brass burner cap
Grill:	For single burner in cast iron or stainless steel (optional) dishwasher safe
Working top:	Pressed top made of AISI 304 stainless steel 20/10 mm thick
Knobs:	Made of aluminum with IPX5 water protection
Kit Gas:	Natural gas conversion kit 30/50 m/bar (tested with natural gas G20)

Piano di cottura a gas 4 fuochi modello top. Fianchi, fondo e schienale in acciaio inox. Piano stampato in acciaio inox AISI 304 spessore 20/10; predisposizione per l'unione di testa. Piano di cottura dotato di bruciatori rapidi in ghisa/ottone montati a tenuta stagna. Erogazione gas mediante rubinetti valvolati in sicurezza con termocoppia e bruciatore pilota, per l'accensione automatica dei bruciatori. Piano con angoli raggianti igienici dotato di griglie in ghisa smaltate di elevato spessore e resistenti agli acidi. Apparecchiatura dotata di quattro bruciatori rapidi in ghisa/ottone, ermeticamente fissati al piano, nr.3 bruciatore da 10 kW e nr.1 bruciatore da 6 kW. (Potenze disponibili per bruciatore: 3,5 kW, 6 kW, 7,5 kW, 10 kW). Manopole di comando a labirinto che impediscono penetrazione di acqua all'interno dei comandi durante le operazioni di pulizia. Apparecchiatura dotata di quattro piedini regolabili in altezza per posizionamento su piano. Grado di protezione IPX5. Alimentazione a gas potenza totale 36 kW.

### Technical draw



G: Gas connection 1/2"