

Client _____ Quantité _____

Projet _____ Position _____

ROC 900**Modèle:** R90/80PCG/T**Cod:** MP01014114003**Données techniques**

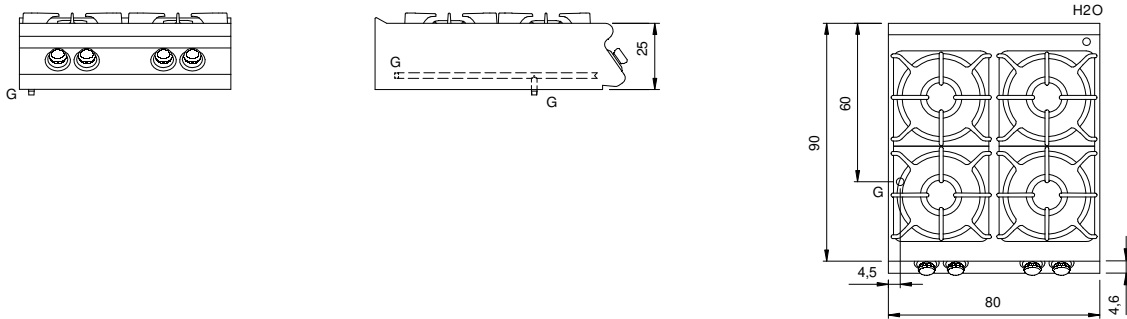
Modularité:	Top
Dimension (mm):	800x900x280
Total puissance gaz (Kcal/h):	30955
Total puissance gaz (kW):	36
Raccord gaz:	1/2"
Volume net (m3):	0,202
Dimensions emballage (mm):	880x1026x509
Poids brut (kg):	75
Puissance du brûleur 1 (kW):	6
Puissance du brûleur 2 (kW):	10
Puissance du brûleur 3 (kW):	10
Puissance du brûleur 4 (kW):	10
Volumen bruto (m3):	0,460

Caractéristiques

Brûleurs:	Brûleurs à couronne simple et double en fonte avec diffuseurs de flamme en laiton
Grilles:	Pour brûleur unique en fonte ou en acier inox (en option), lavables au lave-vaisselle
Plan de travail:	Plan embouti en acier inoxydable AISI 304 de 20/10 mm d'épaisseur
Boutons de commande:	Fabriquées en aluminium avec une protection contre l'eau IPX5
Kit Gas:	Kit de conversion au gaz naturel 30/50 m/bar (procédure d'essai de l'appareil avec gaz naturel G20)

Piano di cottura a gas 4 fuochi modello top. Fianchi, fondo e schienale in acciaio inox. Piano stampato in acciaio inox AISI 304 spessore 20/10; predisposizione per l'unione di testa. Piano di cottura dotato di bruciatori rapidi in ghisa/ottone montati a tenuta stagna. Erogazione gas mediante rubinetti valvolati in sicurezza con termocoppia e bruciatore pilota, per l'accensione automatica dei bruciatori. Piano con angoli raggiati igienici dotato di griglie in ghisa smaltate di elevato spessore e resistenti agli acidi. Apparecchiatura dotata di quattro bruciatori rapidi in ghisa/ottone, ermeticamente fissati al piano, nr.3 bruciatore da 10 kW e nr.1 bruciatore da 6 kW. (Potenze disponibili per bruciatore: 3,5 kW, 6 kW, 7,5 kW, 10 kW). Manopole di comando a labirinto che impediscono penetrazione di acqua all'interno dei comandi durante le operazioni di pulizia. Apparecchiatura dotata di quattro piedini regolabili in altezza per posizionamento su piano. Grado di protezione IPX5. Alimentazione a gas potenza totale 36 kW.

Dessin technique



G: Raccord gaz 1/2"