



Client _____ Quantité _____
 Projet _____ Position _____

ROC 900

Modèle: R90/40PCGB/A

Cod: MP01014114051

Données techniques

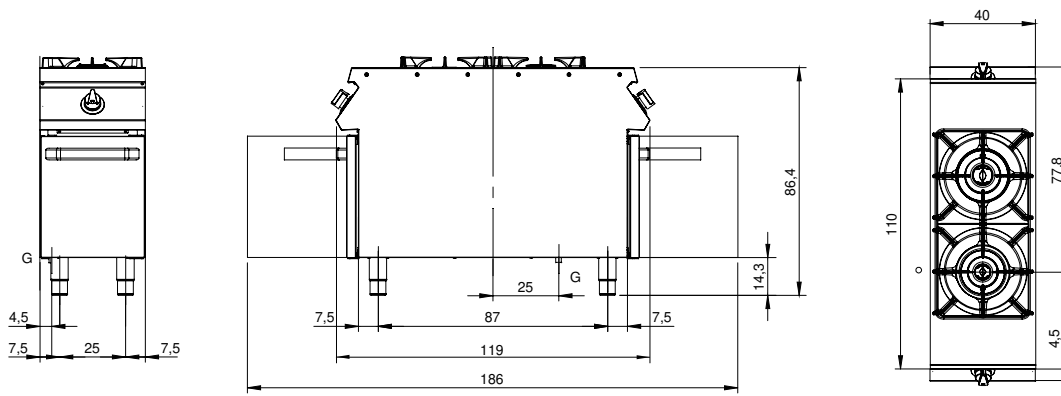
Modularité:	Sur placard ouvert
Dimension (mm):	400x900x870
Total puissance gaz (Kcal/h):	11178
Total puissance gaz (kW):	13
Raccord gaz:	1/2"
Volume net (m3):	0,313
Dimensions emballage (mm):	480x1026x1075
Poids brut (kg):	57,6
Puissance du brûleur 1 (kW):	5,5
Puissance du brûleur 2 (kW):	7,5
Volumen bruto (m3):	0,529

Caractéristiques

Brûleurs:	Brûleurs à couronne simple et double en fonte avec diffuseurs de flamme en laiton
Grilles:	Pour brûleur unique en fonte ou en acier inox (en option), lavables au lave-vaisselle
Plan de travail:	Réalisés en acier inoxydable AISI 304 d'une épaisseur de 20/10 mm avec bacs émaillés
Boutons de commande:	Fabriquées en aluminium avec une protection contre l'eau IPX5
Kit Gas:	Kit de conversion au gaz naturel 30/50 m/bar (procédure d'essai de l'appareil avec gaz naturel G20)

Piano di cottura a gas 2 fuochi su vano aperto. Fianchi, fondo e schienale in acciaio inox. Piano in acciaio inox AISI 304 spessore 20/10 con predisposizione per l'unione di testa. Erogazione gas mediante rubinetti valvolati in sicurezza con termocoppia e bruciatore pilota, per l'accensione automatica dei bruciatori. Piano con angoli raggianti igienici dotato di griglie in ghisa smaltate di elevato spessore e resistenti agli acidi. Apparecchiatura dotata di bruciatori rapidi in ghisa/ottone di elevata potenza con bacinelle in acciaio smaltato estraibili per la pulizia. Nr.1 bruciatore da 7.5 kW e nr.1 bruciatore da 5.5 kW. Manopole di comando a labirinto che impediscono penetrazione di acqua all'interno dei comandi durante le operazioni di pulizia. Base realizzata completamente in acciaio inox. Piedini regolabili in altezza in acciaio inox. Grado di protezione IPX4. Alimentazione a gas potenza totale 13 kW.

Dessin technique



G: Raccord gaz 1/2"