



Kunde \_\_\_\_\_ Menge \_\_\_\_\_  
 Projekt \_\_\_\_\_ Lage \_\_\_\_\_

## ROC 900

**Modell:** R90/40PCGB/P

**Cod:** MP01014114052

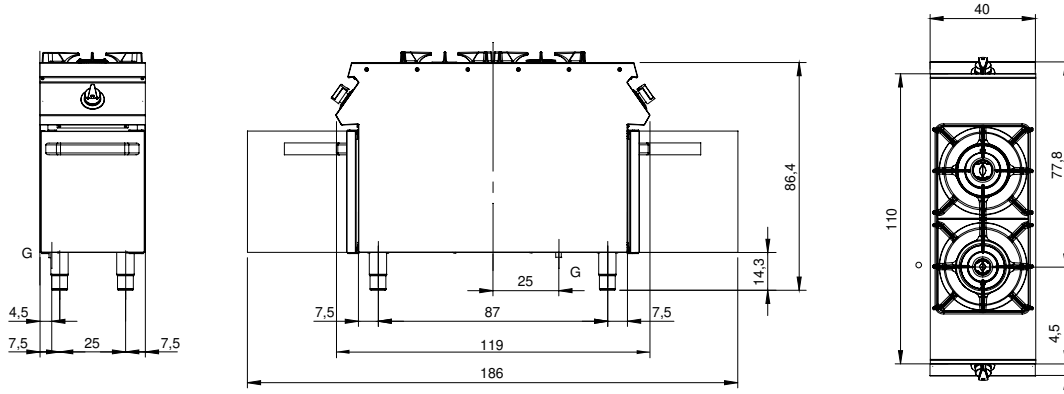
### Technische Daten

<b>Modularer Aufbau:</b>	Auf Schrank mit Tur
<b>Abmessungen (mm):</b>	400x900x870
<b>Gesamtleistung mit Gasbetrieb (Kcal/h):</b>	11178
<b>Gesamtleistung mit Gasbetrieb (kW):</b>	13
<b>Gasanschluss:</b>	1/2"
<b>Nettovolumen (m3):</b>	0,313
<b>Verpackungsabmessungen (mm):</b>	480x1026x1075
<b>Bruttogewicht (kg):</b>	61,6
<b>Brennerleistung 1 (kW):</b>	5,5
<b>Brennerleistung 2 (kW):</b>	7,5
<b>Bruttovolumen (m3):</b>	0,529

### Eigenschaften

<b>Brenner:</b>	Brenner mit Einzel- und Doppelkranz aus Gusseisen und Flammenverteiler aus Messing
<b>Grills:</b>	Für einzelne Kochstelle aus Gusseisen oder Edelstahl (optional), spulmaschinenfest
<b>Platte:</b>	Aus Edelstahl AISI 304 mit Dicke 20/10 mm und Behälter
<b>Drehknöpfe:</b>	Aus Aluminium mit Wasserschutz IPX5
<b>Griffe:</b>	Die Griffe aus gebürstetem Aluminium gewährleisten eine sichere und solide Griffbarkeit mit ergonomischen Linien
<b>Kit Gas:</b>	Umwandlung zu Erdgas 30/50m/bar (mit Erdgas g20 getestet)

Technische Zeichnung



G: Conexión de gas de 1/2 "