

Client _____ Quantité _____
Projet _____ Position _____**ROC 900****Modèle:** R90/80PCGB/T**Cod:** MP01014114053**Données techniques**

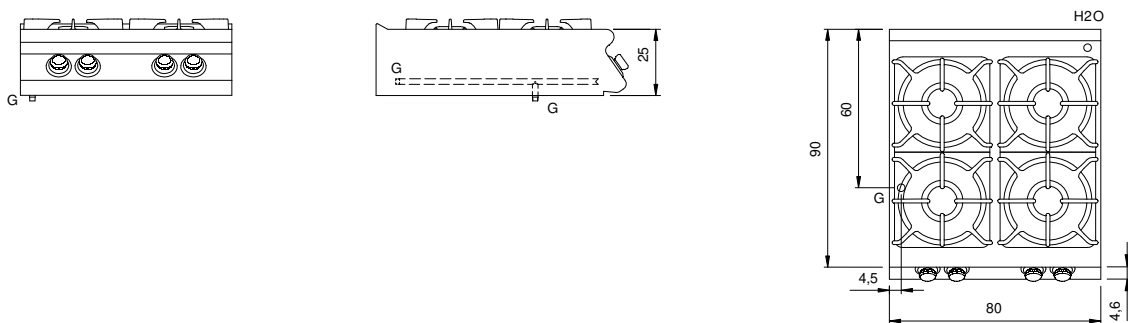
| | |
|--------------------------------------|--------------|
| Modularité: | Top |
| Dimension (mm): | 800x900x280 |
| Total puissance gaz (Kcal/h): | 22356 |
| Total puissance gaz (kW): | 26 |
| Raccord gaz: | 1/2" |
| Volume net (m3): | 0,202 |
| Dimensions emballage (mm): | 880x1026x509 |
| Poids brut (kg): | 75 |
| Puissance du brûleur 1 (kW): | 5,5 |
| Puissance du brûleur 2 (kW): | 7,5 |
| Puissance du brûleur 3 (kW): | 7,5 |
| Puissance du brûleur 4 (kW): | 5,5 |
| Volumen bruto (m3): | 0,460 |

Caractéristiques

| | |
|-----------------------------|---|
| Brûleurs: | Brûleurs à couronne simple et double en fonte avec diffuseurs de flamme en laiton |
| Grilles: | Pour brûleur unique en fonte ou en acier inox (en option), lavables au lave-vaisselle |
| Plan de travail: | Réalisés en acier inoxydable AISI 304 d'une épaisseur de 20/10 mm avec bacs émaillés |
| Boutons de commande: | Fabriquées en aluminium avec une protection contre l'eau IPX5 |
| Kit Gas: | Kit de conversion au gaz naturel 30/50 m/bar (procédure d'essai de l'appareil avec gaz naturel G20) |

Piano di cottura a gas 4 fuochi modello top. Fianchi, fondo e schienale in acciaio inox. Piano in acciaio inox AISI 304 spessore 20/10 con predisposizione per l'unione di testa. Erogazione gas mediante rubinetti valvolati in sicurezza con termocoppia e bruciatore pilota, per l'accensione automatica dei bruciatori. Piano con angoli raggianti igienici dotato di griglie in ghisa smaltate di elevato spessore e resistenti agli acidi. Apparecchiatura dotata di bruciatori rapidi in ghisa/ottone di elevata potenza con bacinelle in acciaio smaltato estraibili per la pulizia. Nr.2 bruciatori da 7.5 kW e nr.2 bruciatori da 5.5 kW. Manopole di comando a labirinto che impediscono penetrazione di acqua all'interno dei comandi durante le operazioni di pulizia. Apparecchiatura dotata di quattro piedini regolabili in altezza per posizionamento su piano. Grado di protezione IPX4. Alimentazione a gas potenza totale 26 kW.

Dessin technique



G: Raccord gaz 1/2"