

Kunde _____ Menge _____
 Projekt _____ Lage _____

ROC 900

Modell: R90/120PCGB/T

Cod: MP01014114056



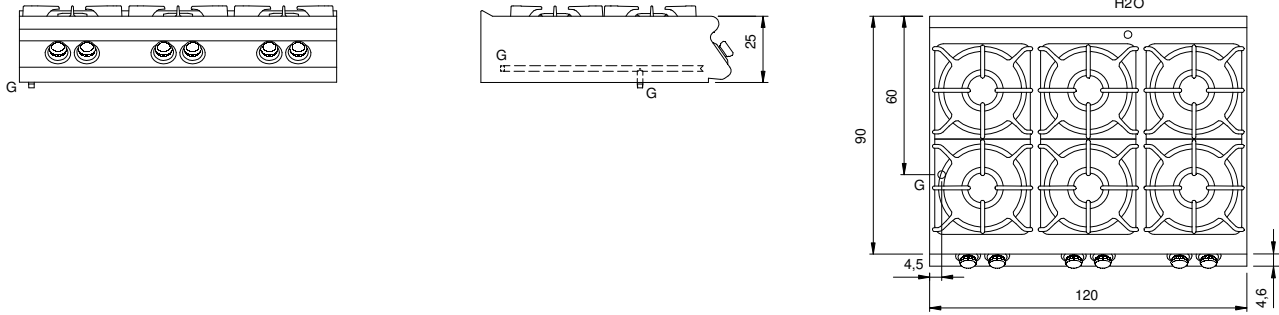
Technische Daten

Modularer Aufbau:	Top
Abmessungen (mm):	1200x900x280
Gesamtleistung mit Gasbetrieb (Kcal/h):	31815
Gesamtleistung mit Gasbetrieb (kW):	37
Gasanschluss:	1/2"
Nettovolumen (m3):	0,302
Verpackungsabmessungen (mm):	1280x1026x509
Bruttogewicht (kg):	103
Brennerleistung 1 (kW):	5,5
Brennerleistung 2 (kW):	7,5
Brennerleistung 3 (kW):	5,5
Brennerleistung 4 (kW):	5,5
Brennerleistung 5 (kW):	5,5
Brennerleistung 6 (kW):	7,5
Bruttovolumen (m3):	0,668

Eigenschaften

Brenner:	Brenner mit Einzel- und Doppelkranz aus Gusseisen und Flammenverteiler aus Messing
Grills:	Für einzelne Kochstelle aus Gusseisen oder Edelstahl (optional), spulmaschinenfest
Platte:	Aus Edelstahl AISI 304 mit Dicke 20/10 mm und Behälter
Drehknöpfe:	Aus Aluminium mit Wasserschutz IPX5
Kit Gas:	Umwandlung zu Erdgas 30/50m/bar (mit Erdgas g20 getestet)

Technische Zeichnung



G: Conexión de gas de 1/2 "