

Cliente _____ Cantidad _____
 Proyecto _____ Posición _____

ROC 900

Modelo: R90/120PCGB/T

Cód.: MP01014114056



Datos técnicos

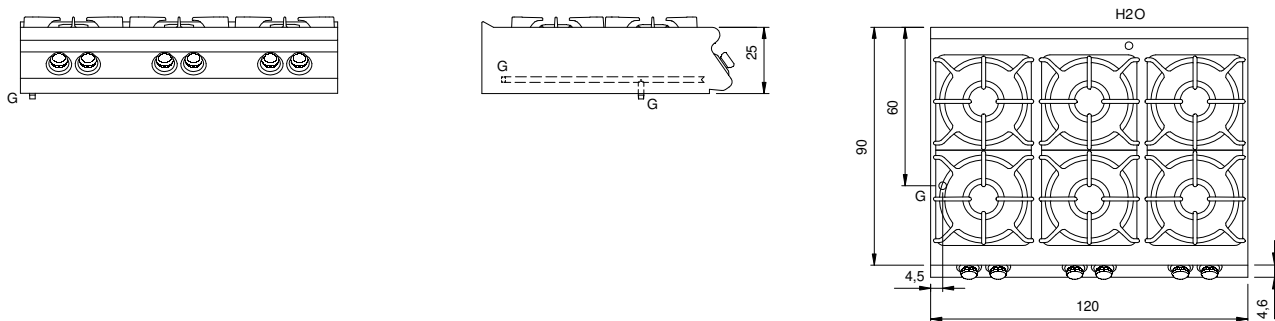
Modularidad:	Top
Dimensiones (mm):	1200x900x280
Potencia de gas total (Kcal/h):	31815
Potencia de gas total (kW):	37
Conexión de gas:	1/2"
Volumen neto (m3):	0,302
Dimensiones embalaje (mm):	1280x1026x509
Peso Bruto (kg):	103
Potencia del quemador 1 (kW):	5,5
Potencia del quemador 2 (kW):	7,5
Potencia del quemador 3 (kW):	5,5
Potencia del quemador 4 (kW):	5,5
Potencia del quemador 5 (kW):	5,5
Potencia del quemador 6 (kW):	7,5
Volumen bruto (m3):	0,668

Características

Quemadores:	Quemadores de hierro fundido de corona simple y doble con tapa de quemador de latón
Parrillas:	Para quemador simple en hierro fundido o acero inoxidable (opcional) apto para lavavajillas
Top:	Fabricado en acero inoxidable AISI 304 20/10 mm de espesor con cubetas esmaltadas
Pomos:	Fabricado en aluminio con protección al agua IPX5
Kit Gas:	Equipo de conversión de gas natural 30/50 m/bar (ensayo con gas natural g20)

Placa de coccion gas de 6 fuegos top. Laterales, fondo y trasera en acero inoxidable. Tapa en acero inoxidable AISI 304 de 20/10 de espesor con posibilidad de unión a tope. Suministro de gas mediante grifos de válvula de seguridad con termopar y quemador piloto, para encendido automático de los quemadores. Encimera con esquinas redondeadas higiénicas equipada con gruesos soportes para sartenes de hierro fundido esmaltado resistente a los ácidos. Aparato equipado con quemadores rápidos de hierro fundido/latón de alta potencia con bandejas extraíbles de acero esmaltado para la limpieza. Nr.2 quemadores de 7,5 kW y nr.4 quemadores de 5,5 kW. Mandos laberínticos que impiden la penetración de agua en el interior de los mandos durante las operaciones de limpieza. Pies regulables en altura en acero inoxidable. Grado de protección IPX4. Potencia total a gas 37 kW.

Diseño técnico



G: Conexión de gas de 1/2 "