

Client _____ Quantité _____
Projet _____ Position _____

ROC 900

Modèle: R90/120PCGB/T

Cod: MP01014114056



Données techniques

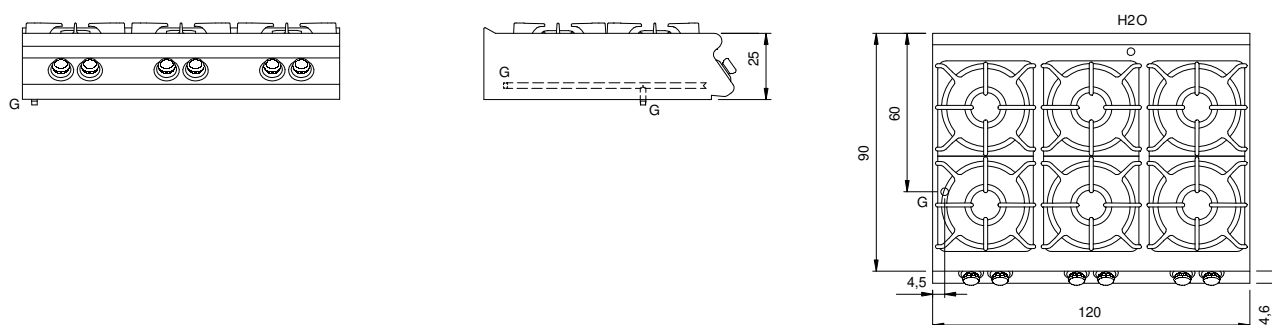
Modularité:	Top
Dimension (mm):	1200x900x280
Total puissance gaz (Kcal/h):	31815
Total puissance gaz (kW):	37
Raccord gaz:	1/2"
Volume net (m3):	0,302
Dimensions emballage (mm):	1280x1026x509
Poids brut (kg):	103
Puissance du brûleur 1 (kW):	5,5
Puissance du brûleur 2 (kW):	7,5
Puissance du brûleur 3 (kW):	5,5
Puissance du brûleur 4 (kW):	5,5
Puissance du brûleur 5 (kW):	5,5
Puissance du brûleur 6 (kW):	7,5
Volume brut (m3):	0,668

Caractéristiques

Brûleurs:	Brûleurs à couronne simple et double en fonte avec diffuseurs de flamme en laiton
Grilles:	Pour brûleur unique en fonte ou en acier inox (en option), lavables au lave-vaisselle
Plan de travail:	Réalisés en acier inoxydable AISI 304 d'une épaisseur de 20/10 mm avec bacs émaillés
Boutons de commande:	Fabriquées en aluminium avec une protection contre l'eau IPX5
Kit Gas:	Kit de conversion au gaz naturel 30/50 m/bar (procédure d'essai de l'appareil avec gaz naturel G20)

Plan de cuisson à gaz, 6 feux mod. top. et bacs emailés. Les côtés, le fond et le dos sont réalisés en acier inox. Le plan est embouti et réalisé en acier inox AISI 304 épaisseur 20/10. Prédéposé pour assurer une parfaite juxtaposition avec d'autres éléments. Cheminée postérieure en acier inox. Alimentation du gaz par robinet avec valve de sécurité, thermocouple et veilleuse pour l'allumage automatique des brûleurs. Plan avec angles arrondis hygiéniques doté de grilles en fonte émaillées de grande épaisseur, anti-acide. Plan de cuisson doté de brûleurs rapides en fonte/laiton à haute puissance avec bacs en acier émaillé amovibles pour le nettoyage. 2 brûleurs de 7.5 kW et 4 brûleur de 5.5 kW. Base en acier inox. Portes avec poignée tubulaire en acier inox. Équipement doté de pieds en acier inox réglables en hauteur. Protection IPX4. Alimentation à gaz, puissance totale 37 Kw.

Dessin technique



G: Raccord gaz 1/2"