

Cliente _____ Quantità _____

Progetto _____ Posizione _____

ROC 900**Modello:** R90/120PCGB/T**Cod:** MP01014114056**Dati Tecnici**

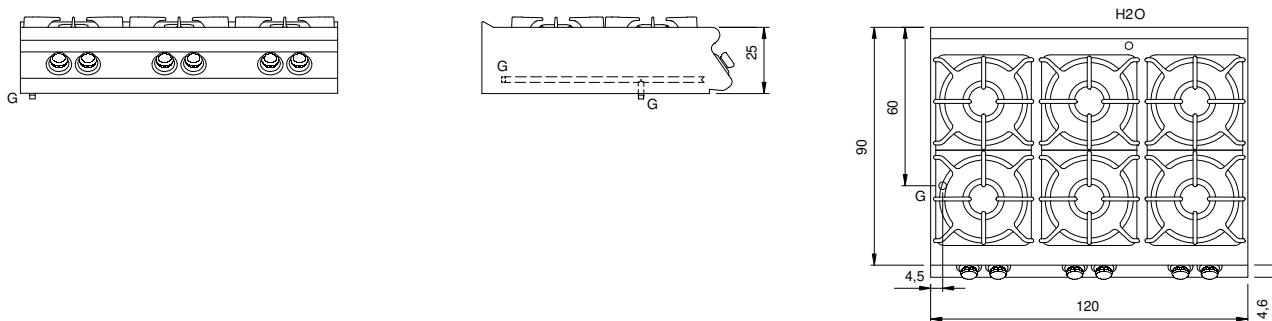
Modularità:	Top
Dimensioni (mm):	1200x900x280
Potenza gas totale (Kcal/h):	31815
Potenza gas totale (kW):	37
Connessione gas:	1/2"
Volume netto (m3):	0,302
Dimensioni imballo (mm):	1280x1026x509
Peso lordo (kg):	103
Potenza fuoco 1 (kW):	5,5
Potenza fuoco 2 (kW):	7,5
Potenza fuoco 3 (kW):	5,5
Potenza fuoco 4 (kW):	5,5
Potenza fuoco 5 (kW):	5,5
Potenza fuoco 6 (kW):	7,5
Volume lordo (m3):	0,668

Caratteristiche

Bruciatori:	Mono e doppia corona in ghisa con spartifiamma in ottone
Griglie:	Per singolo fuoco in ghisa o in acciaio inox (optional) lavabili in lavastoviglie
Piano:	Realizzato in acciaio inox AISI 304 spessore 20/10 mm con bacinelle smaltate
Manopole:	Realizzate in alluminio con protezione all'acqua IPX5
Kit Gas:	Kit conversione da gas naturale 30/50 m/bar (collaudo con gas naturale)

Piano di cottura a gas 6 fuochi modello top. Fianchi, fondo e schienale in acciaio inox. Piano in acciaio inox AISI 304 spessore 20/10 con predisposizione per l'unione di testa. Erogazione gas mediante rubinetti valvolati in sicurezza con termocoppia e bruciatore pilota, per l'accensione automatica dei bruciatori. Piano con angoli raggianti igienici dotato di griglie in ghisa smaltate di elevato spessore e resistenti agli acidi. Apparecchiatura dotata di bruciatori rapidi in ghisa/ottone di elevata potenza con bacinelle in acciaio smaltato estraibili per la pulizia. Nr.2 bruciatori da 7.5 kW e nr.4 bruciatori da 5.5 kW. Manopole di comando a labirinto che impediscono penetrazione di acqua all'interno dei comandi durante le operazioni di pulizia. Apparecchiatura dotata di quattro piedini regolabili in altezza per posizionamento su piano. Grado di protezione IPX4. Alimentazione a gas potenza totale 37 kW.

Disegno tecnico



G: Connessione gas 1/2"