

Cliente _____ Cantidad _____

Proyecto _____ Posición _____

ROC 900

Modelo: R90/80PCEQ/T

Cód.: MP01014124004



Datos técnicos

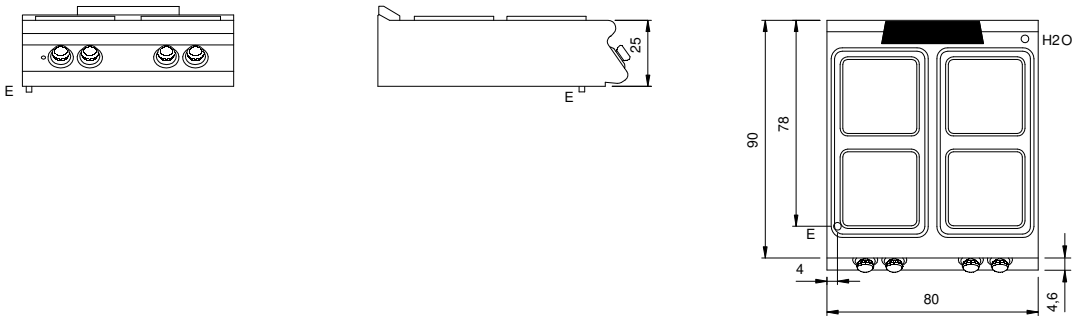
Modularidad:	Top
Dimensiones (mm):	800x900x280
Potencia eléctrica total (kW):	16
Carga (V):	380-415
Amperio (A):	36,5
Fases:	3N
Sección del cable (mmq):	5G6
Frecuencia (Hz):	50-60
Volumen neto (m3):	0,202
Dimensiones embalaje (mm):	880x1026x509
Peso Bruto (kg):	75
Volume brut (m3):	0,460

Características

Top:	Fabricado en acero inoxidable AISI 304 20/10 mm de espesor
Pomos:	Fabricado en aluminio con protección al agua IPX5
Chimenea:	Extraíble de hierro fundido

Piano di cottura elettrico 4 piastre modello top. Fianchi, fondo e schienale in acciaio inox. Piano stampato in acciaio inox AISI 304 spessore 20/10 con invaso per la raccolta dei liquidi. Camino posteriore in ghisa smaltata; predisposizione per l'unione di testa. N° 4 piastre elettriche quadrate mm. 300x300 con potenza di 4 kW ciascuna. Piastre dotate di termostato di sicurezza a ripristino automatico. Sei possibilità di regolazione della temperatura per ogni piastra. Lampade spia di segnalazione inserimento alimentazione elettrica e funzionamento piastre. Manopole di comando a labirinto che impediscono penetrazione di acqua all'interno dei comandi durante le operazioni di pulizia. Apparecchiatura dotata di quattro piedini regolabili in altezza per posizionamento su piano. Alimentazione elettrica VAC 400 3N 50÷60 Hz - 16 kW.

Diseño técnico



E: Alimentación eléctrica