

Cliente \_\_\_\_\_ Quantità \_\_\_\_\_  
Progetto \_\_\_\_\_ Posizione \_\_\_\_\_

## ROC 900

Modello: R90/80PCEQ/T

Cod: MP01014124004



### Dati Tecnici

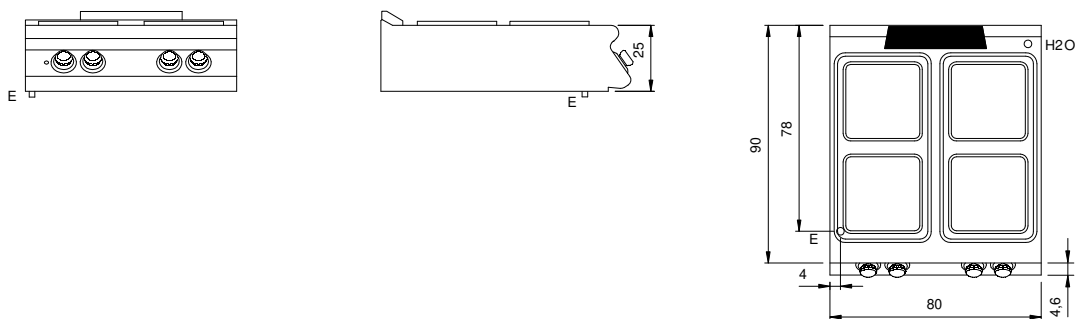
Modularità:	Top
Dimensioni (mm):	800x900x280
Potenza elettrica totale (kW):	16
Tensione (V):	380-415
Elettricità (A):	36,5
Fasi:	3N
Sezione cavo (mmq):	5G6
Frequenza (Hz):	50-60
Volume netto (m3):	0,202
Dimensioni imballo (mm):	880x1026x509
Peso lordo (kg):	75
Volume lordo (m3):	0,460

### Caratteristiche

Piano:	Realizzato in acciaio inox AISI 304 spessore 20/10 mm
Manopole:	Realizzate in alluminio con protezione all'acqua IPX5
Camino:	Amovibile realizzato in ghisa

Piano di cottura elettrico 4 piastre modello top. Fianchi, fondo e schienale in acciaio inox. Piano stampato in acciaio inox AISI 304 spessore 20/10 con involucro per la raccolta dei liquidi. Camino posteriore in ghisa smaltata; predisposizione per l'unione di testa. N° 4 piastre elettriche quadrate mm. 300x300 con potenza di 4 kW ciascuna. Piastre dotate di termostato di sicurezza a ripristino automatico. Sei possibilità di regolazione della temperatura per ogni piastra. Lampade spia di segnalazione inserimento alimentazione elettrica e funzionamento piastre. Manopole di comando a labirinto che impediscono penetrazione di acqua all'interno dei comandi durante le operazioni di pulizia. Apparecchiatura dotata di quattro piedini regolabili in altezza per posizionamento su piano. Alimentazione elettrica VAC 400 3N 50÷60 Hz - 16 kW.

## Disegno tecnico



E: Alimentazione elettrica