



Kunde \_\_\_\_\_ Menge \_\_\_\_\_  
Projekt \_\_\_\_\_ Lage \_\_\_\_\_

## ROC 1100

Modell: R110/40PCG/A

Cod: MP01015115001

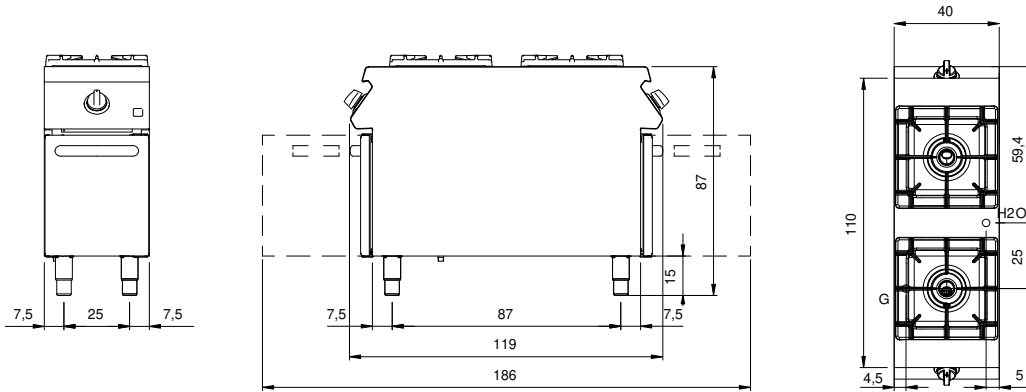
### Technische Daten

Modularer Aufbau:	Auf offenem Schrank
Abmessungen (mm):	400x1100x870
Gesamtleistung mit Gasbetrieb (Kcal/h):	13758
Gesamtleistung mit Gasbetrieb (kW):	16
Nettovolumen (m3):	0,383
Verpackungsabmessungen (mm):	480x1272x1240
Bruttogewicht (kg):	75
Brennerleistung 1 (kW):	6
Brennerleistung 2 (kW):	10
Bruttovolumen (m3):	0,757

### Eigenschaften

Brenner:	Brenner mit Einzel- und Doppelkranz aus Gusseisen und Flammenverteiler aus Messing
Grills:	Für einzelne Kochstelle aus Gusseisen oder Edelstahl (optional), spülmaschinenfest
Platte:	Gepresste Platte aus Edelstahl AISI 304 2 mm dick
Drehknöpfe:	Aus Aluminium mit Wasserschutz IPX5
Dunstabzüge:	Aus Edelstahl AISI 304
Kit Gas:	Umwandlung zu Erdgas 30/50m/bar (mit Erdgas g20 getestet)

Technische Zeichnung



G: Conexión de gas de 1/2 "