



Cliente _____ Cantidad _____
 Proyecto _____ Posición _____

ROC 1100

Modelo: R110/120PCG/A

Cód.: MP01015115005

Datos técnicos

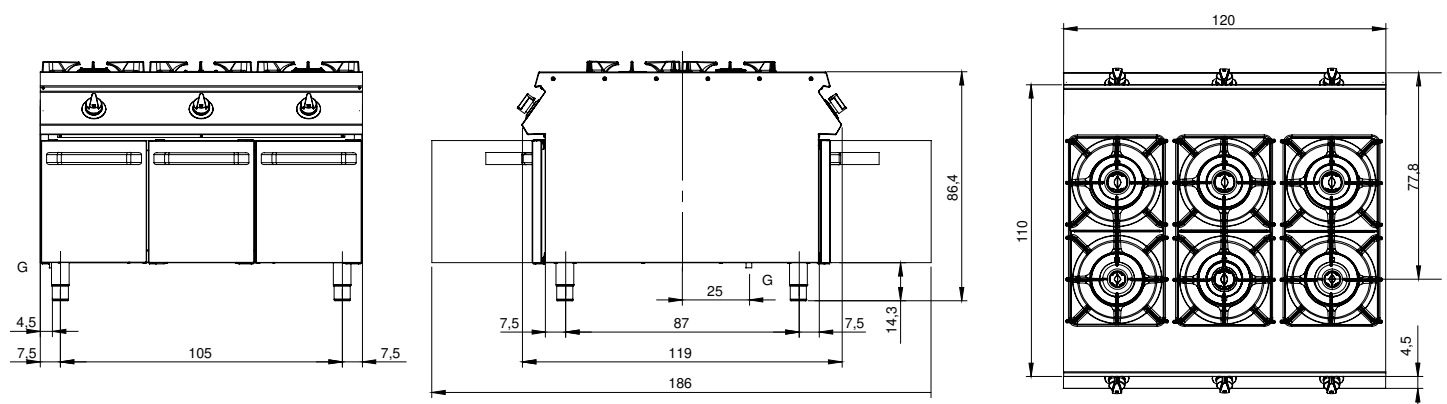
Modularidad:	Sobre base abierta
Dimensiones (mm):	1200x1100x870
Potencia de gas total (Kcal/h):	44712
Potencia de gas total (kW):	52
Volumen neto (m3):	1,148
Dimensiones embalaje (mm):	1280x1272x1274
Peso Bruto (kg):	196
Potencia del quemador 1 (kW):	6
Potencia del quemador 2 (kW):	10
Potencia del quemador 3 (kW):	10
Potencia del quemador 4 (kW):	10
Potencia del quemador 5 (kW):	6
Potencia del quemador 6 (kW):	10
Volume brut (m3):	2,074

Características

Quemadores:	Quemadores de hierro fundido de corona simple y doble con tapa de quemador de latón
Parrillas:	Para quemador simple en hierro fundido o acero inoxidable (opcional) apto para lavavajillas
Top:	Cuba estampada de acero inoxidable AISI 304 2 mm de espesor
Pomos:	Fabricado en aluminio con protección al agua IPX5
Chimenea:	Fabricado en acero inoxidable AISI 304
Kit Gas:	Equipo de conversión de gas natural 30/50 m/bar (ensayo con gas natural g20)

Piano di cottura a gas 6 fuochi modello su vano aperto. Fianchi, fondo e schienale in acciaio inox. Piano stampato in acciaio inox AISI 304 spessore 20/10; predisposizione per l'unione di testa. Erogazione gas mediante rubinetti valvolati in sicurezza con termocoppia e bruciatore pilota, per l'accensione automatica dei bruciatori. Piano con angoli raggiati igienici dotato di griglie in ghisa smaltate di elevato spessore e resistenti agli acidi. Apparecchiatura dotata di sei bruciatori rapidi in ghisa/ottone, ermeticamente fissati al piano, nr.4 bruciatore da 10 kW e nr.2 bruciatore da 6 kW. (Potenze disponibili per bruciatore: 3,5 kW, 6 kW, 7,5 kW, 10 kW). Manopole di comando a labirinto che impediscono penetrazione di acqua all'interno dei comandi durante le operazioni di pulizia. Porta a battente stampata. Maniglia ergonomiche. Base realizzata completamente in acciaio inox. Piedini regolabili in altezza in acciaio inox. Grado di protezione IPX5. Alimentazione a gas potenza totale 52 kW.

Diseño técnico



G: Conexión de gas de 1/2 "