



Cliente \_\_\_\_\_ Quantità \_\_\_\_\_  
 Progetto \_\_\_\_\_ Posizione \_\_\_\_\_

## ROC 1100

Modello: R110/120PCG/A

Cod: MP01015115005

### Dati Tecnici

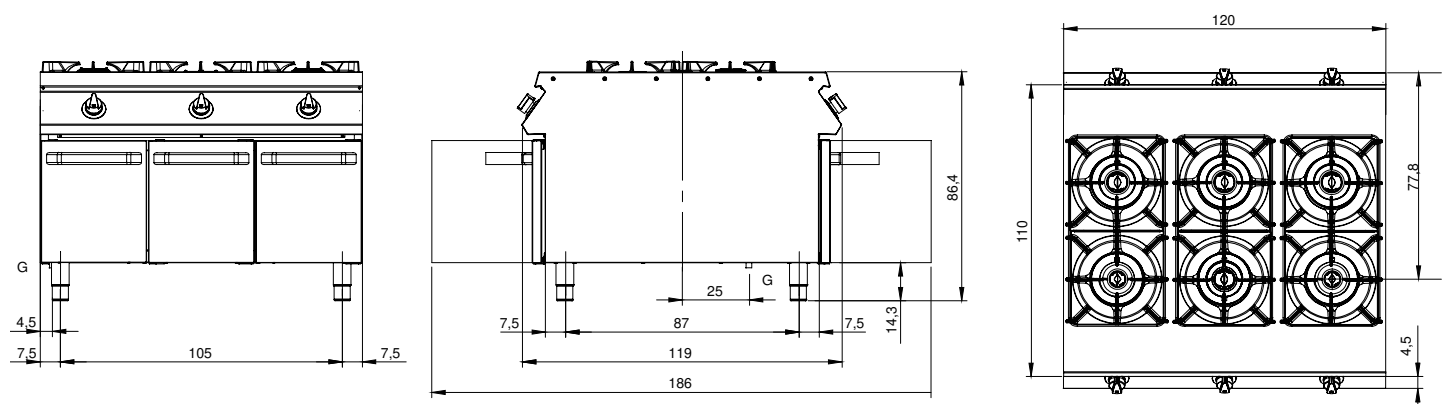
Modularità:	Su vano aperto
Dimensioni (mm):	1200x1100x870
Potenza gas totale (Kcal/h):	44712
Potenza gas totale (kW):	52
Volume netto (m3):	1,148
Dimensioni imballo (mm):	1280x1272x1274
Peso lordo (kg):	196
Potenza fuoco 1 (kW):	6
Potenza fuoco 2 (kW):	10
Potenza fuoco 3 (kW):	10
Potenza fuoco 4 (kW):	10
Potenza fuoco 5 (kW):	6
Potenza fuoco 6 (kW):	10
Volume lordo (m3):	2,074

### Caratteristiche

Bruciatori:	Mono e doppia corona in ghisa con spartifiamma in ottone
Griglie:	Per singolo fuoco in ghisa o in acciaio inox (optional) lavabili in lavastoviglie
Piano:	Piano stampato realizzato in acciaio inox AISI 304 spessore 2 mm
Manopole:	Realizzate in alluminio con protezione all'acqua IPX5
Camino:	Realizzati in acciaio inox AISI 304
Kit Gas:	Kit conversione da gas naturale 30/50 m/bar (collaudo con gas naturale)

Piano di cottura a gas 6 fuochi modello su vano aperto. Fianchi, fondo e schienale in acciaio inox. Piano stampato in acciaio inox AISI 304 spessore 20/10; predisposizione per l'unione di testa. Erogazione gas mediante rubinetti valvolati in sicurezza con termocoppia e bruciatore pilota, per l'accensione automatica dei bruciatori. Piano con angoli raggianti igienici dotato di griglie in ghisa smaltate di elevato spessore e resistenti agli acidi. Apparecchiatura dotata di sei bruciatori rapidi in ghisa/ottone, ermeticamente fissati al piano, nr.4 bruciatore da 10 kW e nr.2 bruciatore da 6 kW. (Potenze disponibili per bruciatore: 3,5 kW, 6 kW, 7,5 kW, 10 kW). Manopole di comando a labirinto che impediscono penetrazione di acqua all'interno dei comandi durante le operazioni di pulizia. Porta a battente stampata. Maniglia ergonomiche. Base realizzata completamente in acciaio inox. Piedini regolabili in altezza in acciaio inox. Grado di protezione IPX5. Alimentazione a gas potenza totale 52 kW.

**Disegno tecnico**



G: Connessione gas 1/2"