



Client _____ Quantité _____
 Projet _____ Position _____

ROC 1100

Modèle: R110/120PCG/P

Cod: MP01015115006

Données techniques

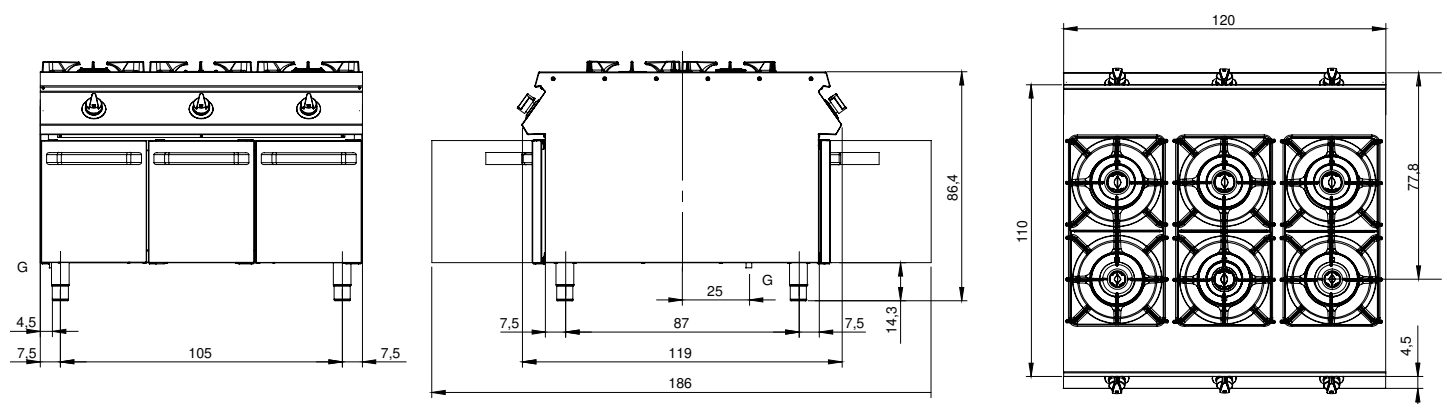
Modularité:	Sur placard avec portes
Dimension (mm):	1200x1100x870
Total puissance gaz (Kcal/h):	44712
Total puissance gaz (kW):	52
Volume net (m3):	1,148
Dimensions emballage (mm):	1280x1272x1274
Poids brut (kg):	196
Puissance du brûleur 1 (kW):	6
Puissance du brûleur 2 (kW):	10
Puissance du brûleur 3 (kW):	10
Puissance du brûleur 4 (kW):	10
Puissance du brûleur 5 (kW):	6
Puissance du brûleur 6 (kW):	10
Volumen bruto (m3):	2,074

Caractéristiques

Brûleurs:	Brûleurs à couronne simple et double en fonte avec diffuseurs de flamme en laiton
Grilles:	Pour brûleur unique en fonte ou en acier inox (en option), lavables au lave-vaisselle
Plan de travail:	Plan embouti en acier inoxydable AISI 304 de 2 mm d'épaisseur
Boutons de commande:	Fabriquées en aluminium avec une protection contre l'eau IPX5
Poignées:	Les poignées en aluminium brossé offrent une prise sûre et solide avec une lignes ergonomiques
Grille d'évacuation:	Réalisés en acier inoxydable AISI 304
Kit Gas:	Kit de conversion au gaz naturel 30/50 m/bar (procédure d'essai de l'appareil avec gaz naturel G20)

Piano di cottura a gas 6 fuochi modello su vano con porte. Fianchi, fondo e schienale in acciaio inox. Piano stampato in acciaio inox AISI 304 spessore 20/10; predisposizione per l'unione di testa. Erogazione gas mediante rubinetti valvolati in sicurezza con termocoppia e bruciatore pilota, per l'accensione automatica dei bruciatori. Piano con angoli raggiati igienici dotato di griglie in ghisa smaltate di elevato spessore e resistenti agli acidi. Apparecchiatura dotata di sei bruciatori rapidi in ghisa/ottone, ermeticamente fissati al piano, nr.4 bruciatore da 10 kW e nr.2 bruciatore da 6 kW. (Potenze disponibili per bruciatore: 3,5 kW, 6 kW, 7,5 kW, 10 kW). Manopole di comando a labirinto che impediscono penetrazione di acqua all'interno dei comandi durante le operazioni di pulizia. Porta a battente stampata. Maniglia ergonomiche. Base realizzata completamente in acciaio inox. Porta a battente. Maniglia ergonomica. Piedini regolabili in altezza in acciaio inox. Grado di protezione IPX5. Alimentazione a gas potenza totale 52 kW.

Dessin technique



G: Raccord gaz 1/2"