



Cliente _____ Cantidad _____
Proyecto _____ Posición _____

ROC 1100

Modelo: R110/40PCGB/A

Cód.: MP01015115050

Datos técnicos

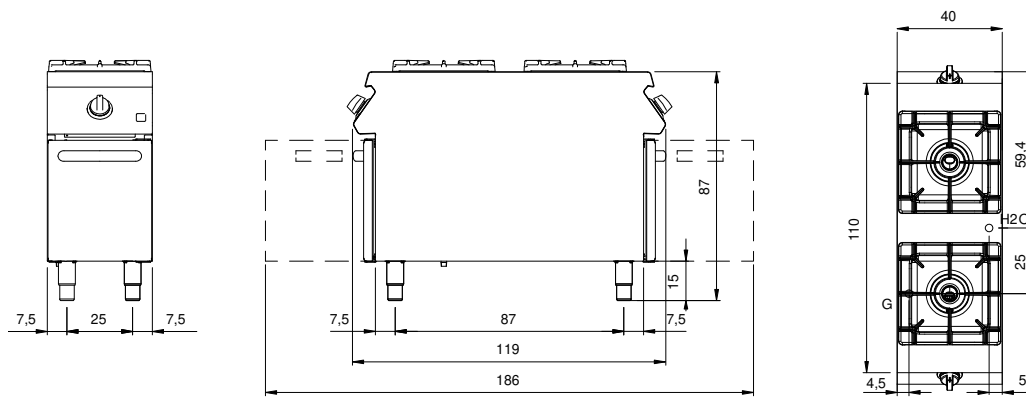
Modularidad:	Sobra base con puertas
Dimensiones (mm):	400x1100x870
Potencia de gas total (Kcal/h):	11178
Potencia de gas total (kW):	13
Conexión de gas:	1/2"
Volumen neto (m3):	0,383
Dimensiones embalaje (mm):	480x1272x1240
Peso Bruto (kg):	75
Potencia del quemador 1 (kW):	5,5
Potencia del quemador 2 (kW):	7,5
Volumen bruto (m3):	0,757

Características

Quemadores:	Quemadores de hierro fundido de corona simple y doble con tapa de quemador de latón
Parrillas:	Para quemador simple en hierro fundido o acero inoxidable (opcional) apto para lavavajillas
Top:	Realizzato in acciaio inox AISI 304 spessore 2 mm con bacinelle in acciaio inox
Pomos:	Fabricado en aluminio con protección al agua IPX5
Chimenea:	Fabricado en acero inoxidable AISI 304
Kit Gas:	Equipo de conversión de gas natural 30/50 m/bar (ensayo con gas natural g20)

Placa de cocción a gas, 4 quemadores sobre base abierta. Laterales, parte inferior y trasera de acero inoxidable. Placa de acero inoxidable AISI 304, espesor 20/10; predisposición para la unión de cabeza. Suministro de gas mediante grifos con válvulas de seguridad con termopar y quemador piloto, para el encendido automático de los quemadores. Encimera con esquinas redondeadas equipada con rejillas de hierro fundido esmaltadas de alto espesor y resistentes a los ácidos. Aparato equipado con quemadores rápidos de hierro fundido/latón de alta potencia con lavabos de acero inoxidable extraíbles para la limpieza. 2 quemadores de 7.5 kW y 2 quemadores de 5.5 kW. Las perillas de mando de laberinto evitan que el agua entre en el interior durante las operaciones de limpieza previstas en ambos lados. Base fabricada totalmente en acero inoxidable. Patas de acero inoxidable regulables en altura. Grado de protección IPX4. Alimentación a gas, potencia total 26 kW.

Diseño técnico



G: Conexión de gas de 1/2 "