



Kunde \_\_\_\_\_ Menge \_\_\_\_\_  
 Projekt \_\_\_\_\_ Lage \_\_\_\_\_

## ROC 1100

Modell: R110/40PCGB/P

Cod: MP01015115051

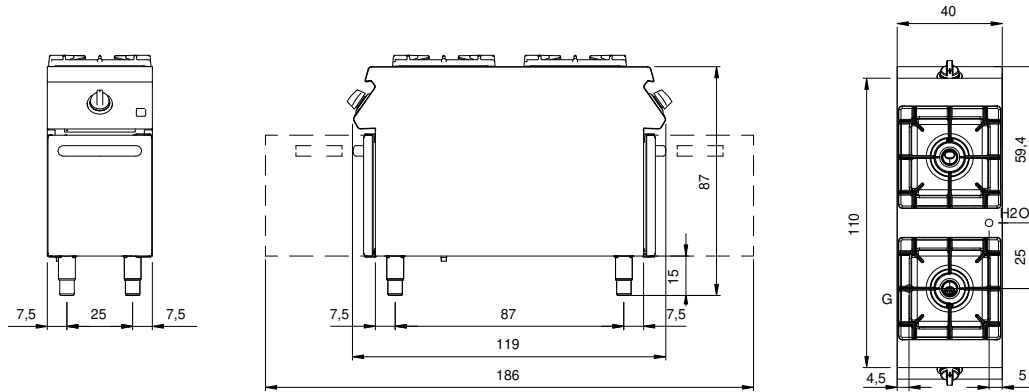
### Technische Daten

Modularer Aufbau:	Auf Schrank mit Türen
Abmessungen (mm):	400x1100x870
Gesamtleistung mit Gasbetrieb (Kcal/h):	11178
Gesamtleistung mit Gasbetrieb (kW):	13
Gasanschluss:	1/2"
Nettovolumen (m3):	0,383
Verpackungsabmessungen (mm):	480x1272x1240
Bruttogewicht (kg):	75
Brennerleistung 1 (kW):	5,5
Brennerleistung 2 (kW):	7,5
Bruttovolumen (m3):	0,757

### Eigenschaften

Brenner:	Brenner mit Einzel- und Doppelkranz aus Gusseisen und Flammenverteiler aus Messing
Grills:	Für einzelne Kochstelle aus Gusseisen oder Edelstahl (optional), spülmaschinenfest
Platte:	Realizzato in acciaio inox AISI 304 spessore 2 mm con bacinelle in acciaio inox
Drehknöpfe:	Aus Aluminium mit Wasserschutz IPX5
Griffe:	Die Griffe aus gebürstetem Aluminium gewährleisten eine sichere und solide Griffbarkeit mit ergonomischen Linien
Dunstabzüge:	Aus Edelstahl AISI 304
Kit Gas:	Umwandlung zu Erdgas 30/50m/bar (mit Erdgas g20 getestet)

Technische Zeichnung



G: Conexión de gas de 1/2 "