



Client _____ Quantité _____
 Projet _____ Position _____

ROC 1100

Modèle: R110/40PCGB/P

Cod: MP01015115051

Données techniques

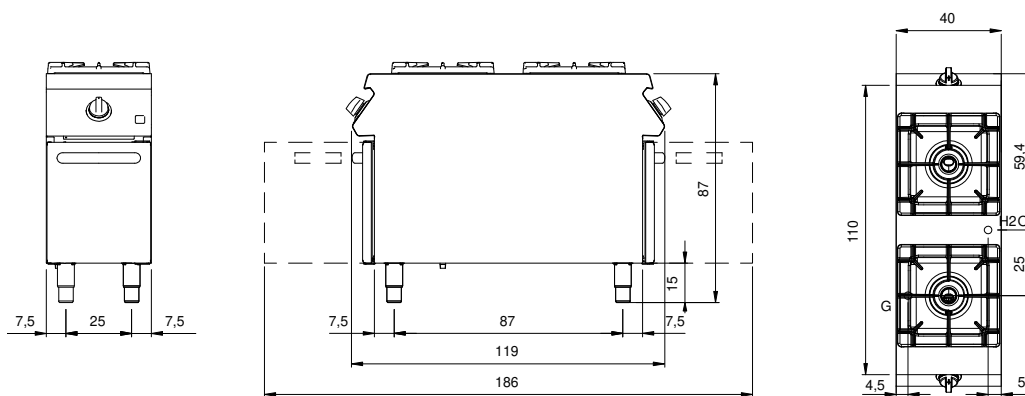
Modularité:	Sur placard avec portes
Dimension (mm):	400x1100x870
Total puissance gaz (Kcal/h):	11178
Total puissance gaz (kW):	13
Raccord gaz:	1/2"
Volume net (m3):	0,383
Dimensions emballage (mm):	480x1272x1240
Poids brut (kg):	75
Puissance du brûleur 1 (kW):	5,5
Puissance du brûleur 2 (kW):	7,5
Volume brut (m3):	0,757

Caractéristiques

Brûleurs:	Brûleurs à couronne simple et double en fonte avec diffuseurs de flamme en laiton
Grilles:	Pour brûleur unique en fonte ou en acier inox (en option), lavables au lave-vaisselle
Plan de travail:	Realizzato in acciaio inox AISI 304 spessore 2 mm con bacinelle in acciaio inox
Boutons de commande:	Fabriquées en aluminium avec une protection contre l'eau IPX5
Poignées:	Les poignées en aluminium brossé offrent une prise sûre et solide avec une lignes ergonomiques
Grille d'évacuation:	Réalisés en acier inoxydable AISI 304
Kit Gas:	Kit de conversion au gaz naturel 30/50 m/bar (procédure d'essai de l'appareil avec gaz naturel G20)

Plan de cuisson à gaz, 2 feux sur placard avec portes. Les côtés, le fond et le dos sont réalisés en acier inox. Le plan est embouti et réalisé en acier inox AISI 304 épaisseur 20/10. Prédéposé pour assurer une parfaite juxtaposition avec d'autres éléments. Alimentation du gaz par robinet avec valve de sécurité, thermocouple et veilleuse pour l'allumage automatique des brûleurs. Plan avec angles arrondis hygiéniques doté de grilles en fonte émaillées de grande épaisseur, anti-acide. Plan de cuisson doté de brûleurs rapides en fonte/laiton à haute puissance avec bacs en acier amovibles pour le nettoyage. 1 brûleurs de 7.5 kW et 1 brûleur de 5.5 kW. Base en acier inox. Portes avec poignée tubulaire en acier inox. Équipement doté de pieds en acier inox réglables en hauteur. Protection IPX4. Alimentation à gaz, puissance totale 13 Kw.

Dessin technique



G: Raccord gaz 1/2"