



Cliente \_\_\_\_\_ Quantità \_\_\_\_\_  
 Progetto \_\_\_\_\_ Posizione \_\_\_\_\_

## ROC 1100

Modello: R110/120PCGB/A

Cod: MP01015115054

### Dati Tecnici

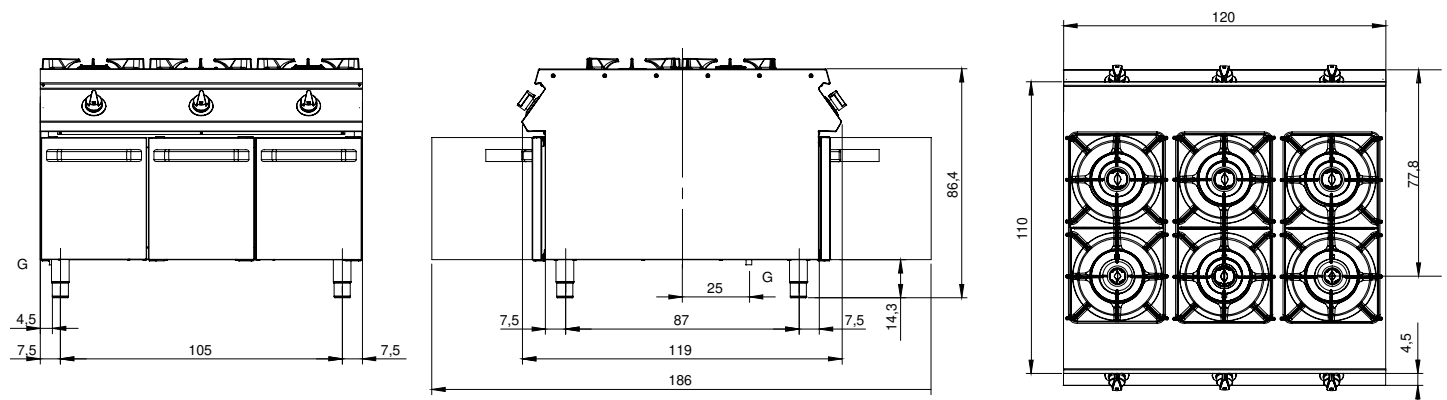
Modularità:	Su vano aperto
Dimensioni (mm):	1200x1100x870
Potenza gas totale (Kcal/h):	33534
Potenza gas totale (kW):	39
Connessione gas:	1/2"
Volume netto (m3):	1,148
Dimensioni imballo (mm):	1280x1272x1274
Potenza fuoco 1 (kW):	5,5
Potenza fuoco 2 (kW):	7,5
Potenza fuoco 3 (kW):	7,5
Potenza fuoco 4 (kW):	5,5
Potenza fuoco 5 (kW):	5,5
Potenza fuoco 6 (kW):	7,5
Volume lordo (m3):	2,074

### Caratteristiche

Bruciatori:	Mono e doppia corona in ghisa con spartifiamma in ottone
Griglie:	Per singolo fuoco in ghisa o in acciaio inox (optional) lavabili in lavastoviglie
Piano:	Realizzato in acciaio inox AISI 304 spessore 2 mm con bacinelle in acciaio inox
Manopole:	Realizzate in alluminio con protezione all'acqua IPX5
Camino:	Realizzati in acciaio inox AISI 304
Kit Gas:	Kit conversione da gas naturale 30/50 m/bar (collaudo con gas naturale)

Piano di cottura a gas 6 fuochi su vano aperto. Fianchi, fondo e schienale in acciaio inox. Piano in acciaio inox AISI 304 spessore 20/10 con predisposizione per l'unione di testa. Erogazione gas mediante rubinetti valvolati in sicurezza con termocoppia e bruciatore pilota, per l'accensione automatica dei bruciatori. Piano con angoli raggiati igienici dotato di griglie in ghisa smaltate di elevato spessore e resistenti agli acidi. Apparecchiatura dotata di bruciatori rapidi in ghisa/ottone di elevata potenza con bacinelle in acciaio inox estraibili per la pulizia. Nr.3 bruciatori da 7.5 kW e nr.3 bruciatori da 5.5 kW. Manopole di comando a labirinto che impediscono penetrazione di acqua all'interno durante le operazioni di pulizia previste su entrambi i lati. Base realizzata completamente in acciaio inox. Piedini regolabili in altezza in acciaio inox. Grado di protezione IPX4. Alimentazione a gas potenza totale 39 kW.

### Disegno tecnico



G: Connessione gas 1/2"