



Cliente
Cantidad
Proyecto
Posición

ROC 1100

Modelo:
R110/60PCEQ/A
Cód.:
MP01015125001

Datos técnicos

Modularidad:
Sobre base abierta
Dimensiones (mm):
600x1100x870
Potencia eléctrica total (kW):
8
Carga (V):
380-415
Amperio (A):
18,5
Fases:
3N
Sección del cable (mmq):
5G2,5
Frecuencia (Hz):
50-60
Volumen neto (m3):
0,574
Dimensiones embalaje (mm):
880x1272x1274
Peso Bruto (kg):
110
Volume brut (m3):
1,426

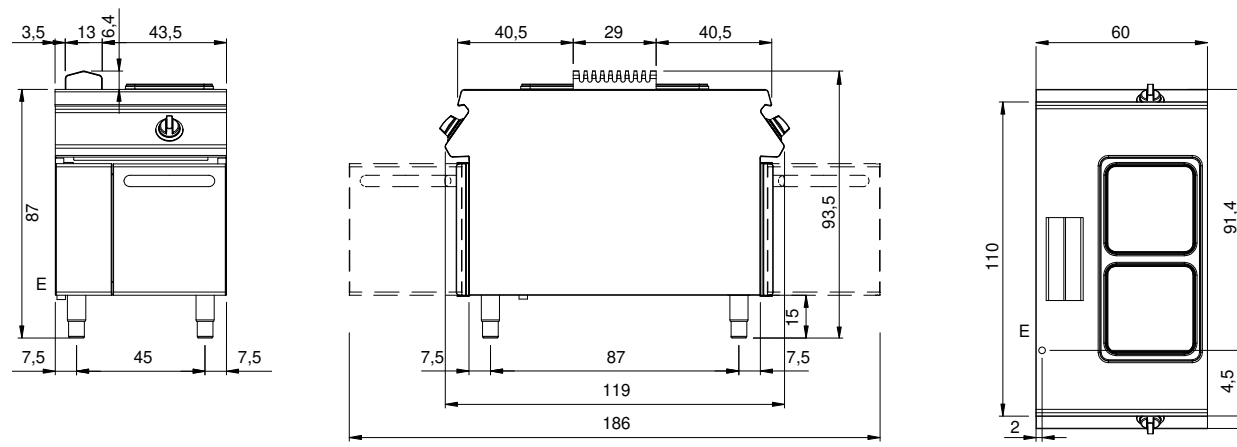
Características

Top:
Fabricado en acero inoxidable AISI 304 2 mm de espesor
Pomos:
Fabricado en aluminio con protección al agua IPX5
Chimenea:
Fabricado en acero inoxidable AISI 304

Cocina eléctrica, 2 placas cuadradas, sobre base abierta

Piano di cottura elettrico 2 piastre quadre su vano aperto. Fianchi, fondo e schienale in acciaio inox. Piano stampato in acciaio inox AISI 304 spessore 20/10 con invaso per la raccolta dei liquidi. Camino laterale in acciaio inox, predisposizione per l'unione di testa. Nr. 2 piastre elettriche quadrate mm. 300x300 con potenza di 4 kW ciascuna. Piastre dotate di termostato di sicurezza a ripristino automatico. Sei possibilità di regolazione della temperatura per ogni piastra. Lampade spia di segnalazione inserimento alimentazione elettrica e funzionamento piastre. Manopole di comando a labirinto che impediscono penetrazione di acqua all'interno durante le operazioni di pulizia previste su entrambi i lati. Base realizzata completamente in acciaio inox. Porta a battente con maniglia tubolare in acciaio inox. Piedini regolabili in altezza in acciaio inox. Grado di protezione IPX4. Alimentazione elettrica VAC 400 3N 50÷60 Hz - 8 kW.

Diseño técnico



E:
Alimentación eléctrica

In order to constantly offer the best possible products we reserve the right to make changes on technical specifications without incurring any obligation for equipment previously or subsequently sold.