



Client _____ Quantité _____

Projet _____ Position _____

ROC 1100

Modèle: R110/60PCEQ/A

Cod: MP01015125001

Données techniques

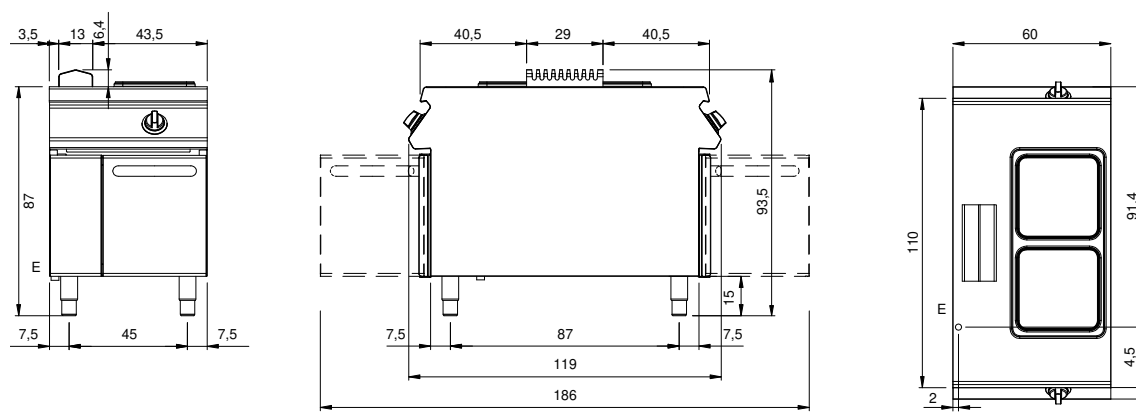
Modularité:	Sur placard ouvert
Dimension (mm):	600x1100x870
Total puissance électrique (kW):	8
Alimentation électrique (V):	380-415
Ampère (A):	18,5
Phases:	3N
Section du câble (mmq):	5G2,5
Fréquence (Hz):	50-60
Volume net (m3):	0,574
Dimensions emballage (mm):	880x1272x1274
Poids brut (kg):	110
Volume brut (m3):	1,426

Caractéristiques

Plan de travail:	Réalisés en acier inoxydable AISI 304 d'une épaisseur de 2 mm
Boutons de commande:	Fabriquées en aluminium avec une protection contre l'eau IPX5
Grille d'évacuation:	Réalisés en acier inoxydable AISI 304

Plan de cuisson électrique, 2 plaques sur placard ouverte. Les côtés, le fond et le dos sont réalisés en acier inox. Le plan est entièrement réalisé en acier AISI 304, épaisseur 20/10. Prédéposé pour assurer une parfaite juxtaposition avec d'autres éléments. Plaques électriques carrées de 300x300 mm avec bord hermétique en acier inox sur le plan. Six possibilités de réglage de la température pour chaque plaque. Voyant lumineux d'alimentation électrique et de fonctionnement des plaques. Boutons de commande à labyrinthe pour empêcher la pénétration de l'eau pendant les opération de nettoyage. Base réalisée en acier inox . Équipement doté de pieds en acier inox réglables en hauteur. Protection IPX4. Équipement doté de pieds en acier inox réglables en hauteur. Alimentation électrique VAC 400 + 3N 50÷60 Hz. Puissance totale 8 kW.

Dessin technique



E: Alimentation électrique