



Cliente \_\_\_\_\_ Quantità \_\_\_\_\_  
Progetto \_\_\_\_\_ Posizione \_\_\_\_\_

## ROC 1100

Modello: R110/60PCEQ/A

Cod: MP01015125001

### Dati Tecnici

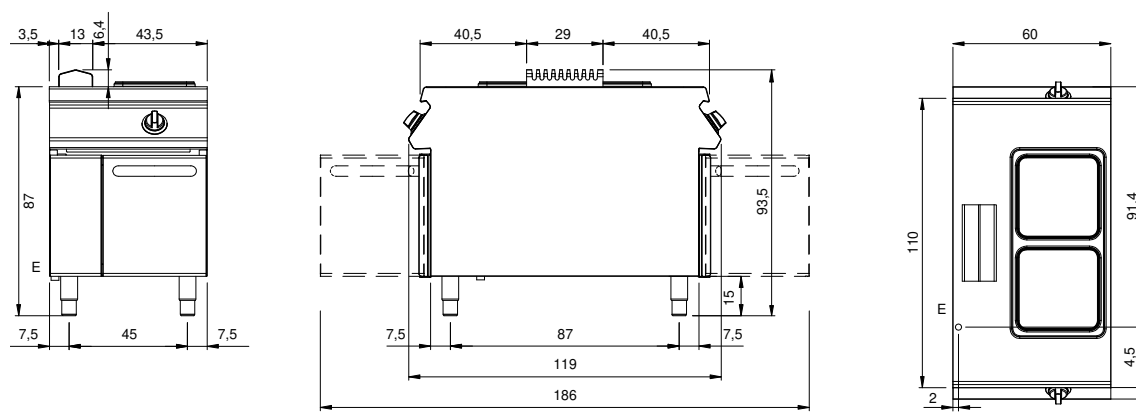
Modularità:	Su vano aperto
Dimensioni (mm):	600x1100x870
Potenza elettrica totale (kW):	8
Tensione (V):	380-415
Elettricità (A):	18,5
Fasi:	3N
Sezione cavo (mmq):	5G2,5
Frequenza (Hz):	50-60
Volume netto (m3):	0,574
Dimensioni imballo (mm):	880x1272x1274
Peso lordo (kg):	110
Volume lordo (m3):	1,426

### Caratteristiche

Piano:	Realizzato in acciaio inox AISI 304 spessore 2 mm
Manopole:	Realizzate in alluminio con protezione all'acqua IPX5
Camino:	Realizzati in acciaio inox AISI 304

Piano di cottura elettrico 2 piastre quadre su vano aperto. Fianchi, fondo e schienale in acciaio inox. Piano stampato in acciaio inox AISI 304 spessore 20/10 con invaso per la raccolta dei liquidi. Camino laterale in acciaio inox, predisposizione per l'unione di testa. Nr. 2 piastre elettriche quadrate mm. 300x300 con potenza di 4 kW ciascuna. Piastre dotate di termostato di sicurezza a ripristino automatico. Sei possibilità di regolazione della temperatura per ogni piastra. Lampade spia di segnalazione inserimento alimentazione elettrica e funzionamento piastre. Manopole di comando a labirinto che impediscono penetrazione di acqua all'interno durante le operazioni di pulizia previste su entrambi i lati. Base realizzata completamente in acciaio inox. Porta a battente con maniglia tubolare in acciaio inox. Piedini regolabili in altezza in acciaio inox. Grado di protezione IPX4. Alimentazione elettrica VAC 400 3N 50÷60 Hz - 8 kW.

**Disegno tecnico**



E: Alimentazione elettrica