



Kunde \_\_\_\_\_ Menge \_\_\_\_\_  
Projekt \_\_\_\_\_ Lage \_\_\_\_\_

## ROC 1100

**Modell:** R110/60PCEQ/P

**Cod:** MP01015125002

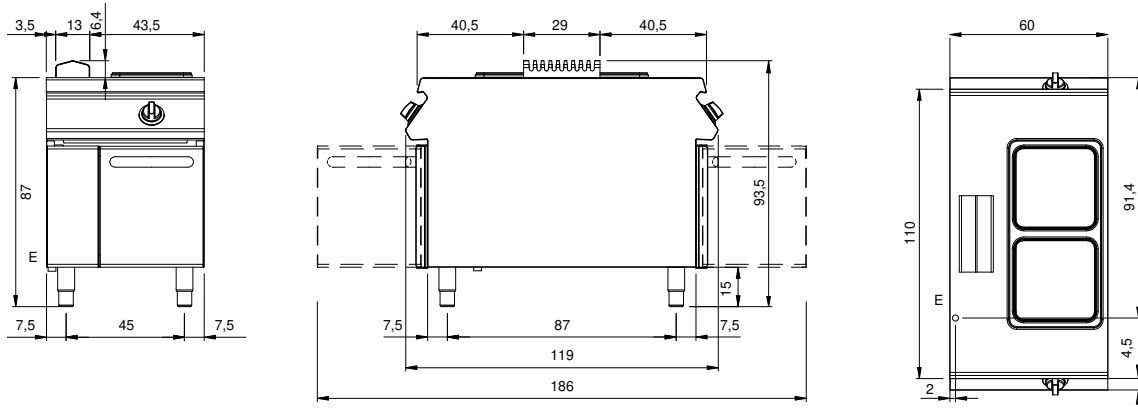
### Technische Daten

<b>Modularer Aufbau:</b>	Auf Schrank mit Türen
<b>Abmessungen (mm):</b>	600x1100x870
<b>Gesamtleistung mit Elektrobetrieb (kW):</b>	8
<b>Versorgung (V):</b>	380-415
<b>Ampere (A):</b>	18,5
<b>Phasen:</b>	3N
<b>Kabelquerschnitt (mmq):</b>	5G2,5
<b>Frequenz (Hz):</b>	50-60
<b>Nettovolumen (m3):</b>	0,574
<b>Verpackungsabmessungen (mm):</b>	880x1272x1274
<b>Bruttogewicht (kg):</b>	116
<b>Bruttovolumen (m3):</b>	1,426

### Eigenschaften

<b>Platte:</b>	Aus Edelstahl AISI 304 mit Dicke 2 mm
<b>Drehknöpfe:</b>	Aus Aluminium mit Wasserschutz IPX5
<b>Griffe:</b>	Die Griffe aus gebürstetem Aluminium gewährleisten eine sichere und solide Griffbarkeit mit einer ergonomischen Linie
<b>Dunstabzüge:</b>	Aus Edelstahl AISI 304

**Technische Zeichnung**



E: Elektrobetrieb