



Client _____ Quantity _____
 Project _____ Position _____

ROC 1100

Model: R110/60PCEQ/P

Cod: MP01015125002

Technical data

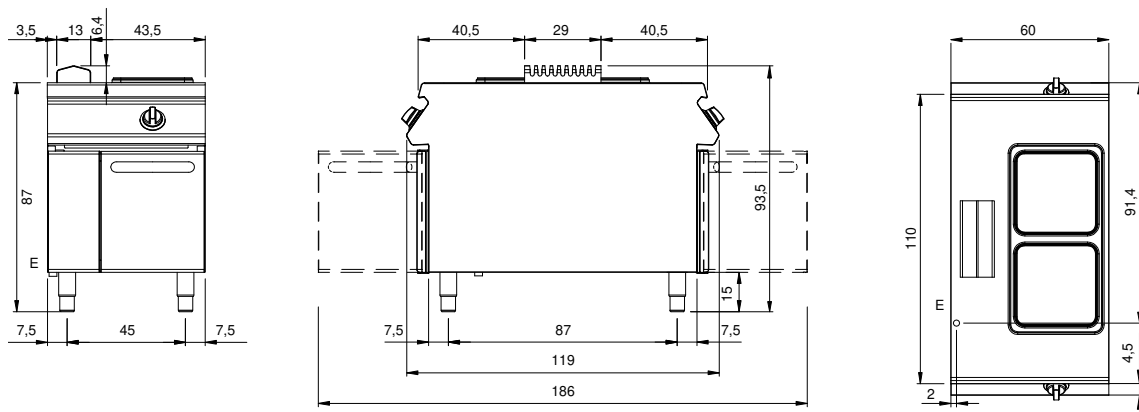
Modularity:	On cabinet with doors
Dimension (mm):	600x1100x870
Total electric power (kW):	8
Electric power (V):	380-415
Ampere (A):	18,5
Phases:	3N
Cable section (mmq):	5G2,5
Frequency (Hz):	50-60
Net volume (m3):	0,574
Packing dimensions (mm):	880x1272x1274
Gross weight (kg):	116
Gross volume (m3):	1,426

Features

Working top:	Made of AISI 304 stainless steel with a thickness of 2 mm
Knobs:	Made of aluminum with IPX5 water protection
Handles:	The brushed aluminum handles allow for a secure and sturdy grip with a ergonomic lines
Flue:	Made of AISI 304 stainless steel

Piano di cottura elettrico 2 piastre quadre su vano con porte. Fianchi, fondo e schienale in acciaio inox. Piano stampato in acciaio inox AISI 304 spessore 20/10 con invaso per la raccolta dei liquidi. Camino laterale in acciaio inox, predisposizione per l'unione di testa. Nr. 2 piastre elettriche quadrate mm. 300x300 con potenza di 4 kW ciascuna. Piastre dotate di termostato di sicurezza a ripristino automatico. Sei possibilità di regolazione della temperatura per ogni piastra. Lampade spia di segnalazione inserimento alimentazione elettrica e funzionamento piastre. Manopole di comando a labirinto che impediscono penetrazione di acqua all'interno durante le operazioni di pulizia previste su entrambi i lati. Base realizzata completamente in acciaio inox. Porta a battente con maniglia tubolare in acciaio inox. Piedini regolabili in altezza in acciaio inox. Grado di protezione IPX4. Alimentazione elettrica VAC 400 3N 50÷60 Hz - 8 kW.

Technical draw



E: Electric power