



Cliente _____ Cantidad _____
Proyecto _____ Posición _____

ROC 1100

Modelo: R110/60PCEQ/P

Cód.: MP01015125002

Datos técnicos

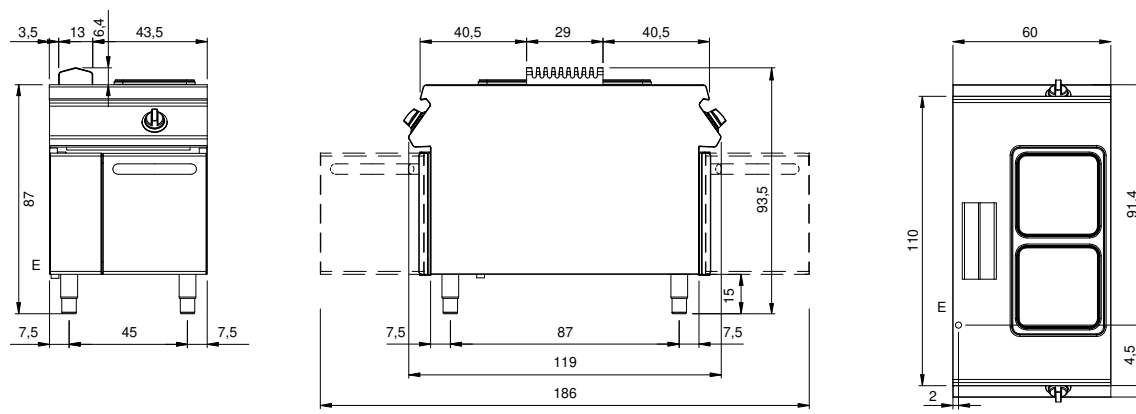
Modularidad:	Sobra base con puertas
Dimensiones (mm):	600x1100x870
Potencia eléctrica total (kW):	8
Carga (V):	380-415
Amperio (A):	18,5
Fases:	3N
Sección del cable (mmq):	5G2,5
Frecuencia (Hz):	50-60
Volumen neto (m3):	0,574
Dimensiones embalaje (mm):	880x1272x1274
Peso Bruto (kg):	116
Volumen bruto (m3):	1,426

Características

Top:	Fabricado en acero inoxidable AISI 304 2 mm de espesor
Pomos:	Fabricado en aluminio con protección al agua IPX5
Tiradores:	Los mangos de aluminio cepillado permiten un agarre seguro y resistente con líneas ergonómicas
Chimenea:	Fabricado en acero inoxidable AISI 304

Piano di cottura elettrico 2 piastre quadre su vano con porte. Fianchi, fondo e schienale in acciaio inox. Piano stampato in acciaio inox AISI 304 spessore 20/10 con invaso per la raccolta dei liquidi. Camino laterale in acciaio inox, predisposizione per l'unione di testa. Nr. 2 piastre elettriche quadrate mm. 300x300 con potenza di 4 kW ciascuna. Piastre dotate di termostato di sicurezza a ripristino automatico. Sei possibilità di regolazione della temperatura per ogni piastra. Lampade spia di segnalazione inserimento alimentazione elettrica e funzionamento piastre. Manopole di comando a labirinto che impediscono penetrazione di acqua all'interno durante le operazioni di pulizia previste su entrambi i lati. Base realizzata completamente in acciaio inox. Porta a battente con maniglia tubolare in acciaio inox. Piedini regolabili in altezza in acciaio inox. Grado di protezione IPX4. Alimentazione elettrica VAC 400 3N 50÷60 Hz - 8 kW.

Diseño técnico



E: Alimentación eléctrica