



Client _____ Quantité _____

Projet _____ Position _____

ROC 1100

Modèle: R110/60PCEQ/P

Cod: MP01015125002

Données techniques

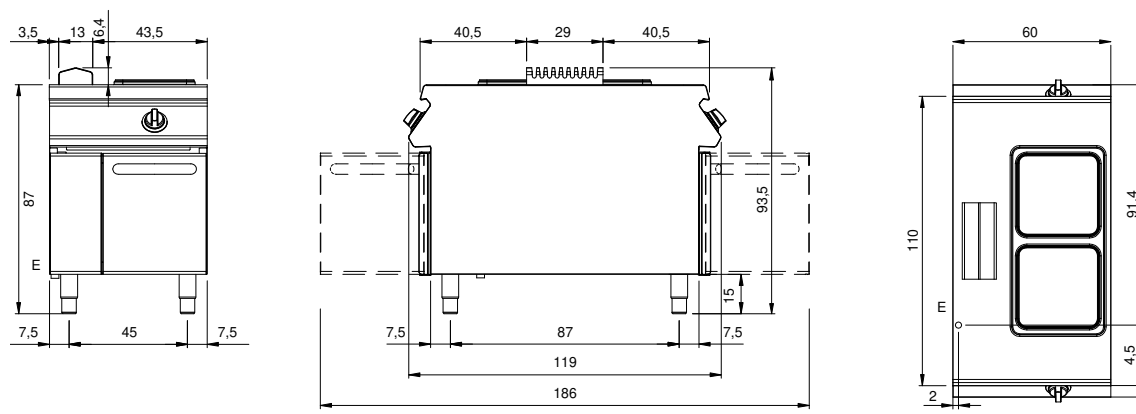
Modularité:	Sur placard avec portes
Dimension (mm):	600x1100x870
Total puissance électrique (kW):	8
Alimentation électrique (V):	380-415
Ampère (A):	18,5
Phases:	3N
Section du câble (mmq):	5G2,5
Fréquence (Hz):	50-60
Volume net (m3):	0,574
Dimensions emballage (mm):	880x1272x1274
Poids brut (kg):	116
Volumen bruto (m3):	1,426

Caractéristiques

Plan de travail:	Réalisés en acier inoxydable AISI 304 d'une épaisseur de 2 mm
Boutons de commande:	Fabriquées en aluminium avec une protection contre l'eau IPX5
Poignées:	Les poignées en aluminium brossé offrent une prise sûre et solide avec une lignes ergonomiques
Grille d'évacuation:	Réalisés en acier inoxydable AISI 304

Piano di cottura elettrico 2 piastre quadre su vano con porte. Fianchi, fondo e schienale in acciaio inox. Piano stampato in acciaio inox AISI 304 spessore 20/10 con invaso per la raccolta dei liquidi. Camino laterale in acciaio inox, predisposizione per l'unione di testa. Nr. 2 piastre elettriche quadrate mm. 300x300 con potenza di 4 kW ciascuna. Piastre dotate di termostato di sicurezza a ripristino automatico. Sei possibilità di regolazione della temperatura per ogni piastra. Lampade spia di segnalazione inserimento alimentazione elettrica e funzionamento piastre. Manopole di comando a labirinto che impediscono penetrazione di acqua all'interno durante le operazioni di pulizia previste su entrambi i lati. Base realizzata completamente in acciaio inox. Porta a battente con maniglia tubolare in acciaio inox. Piedini regolabili in altezza in acciaio inox. Grado di protezione IPX4. Alimentazione elettrica VAC 400 3N 50÷60 Hz - 8 kW.

Dessin technique



E: Alimentation électrique