



Kunde _____ Menge _____
Projekt _____ Lage _____

ROC 1100

Modell: R110/100PCEQ/A

Cod: MP01015125003

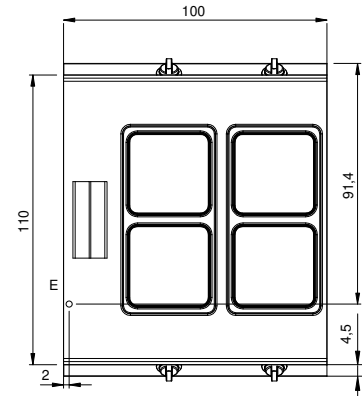
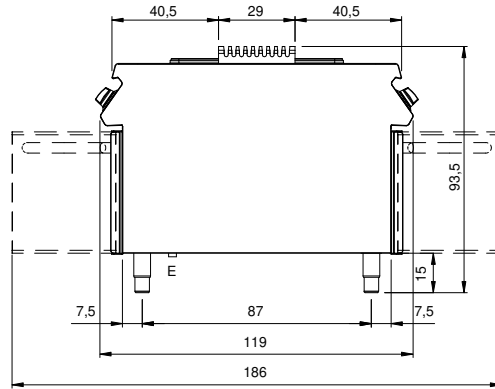
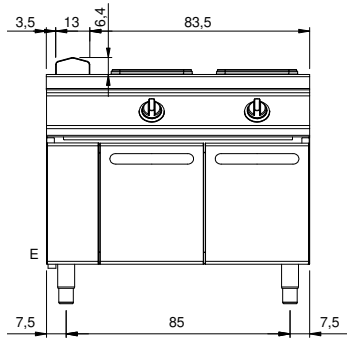
Technische Daten

Modularer Aufbau:	Auf offenem Schrank
Abmessungen (mm):	1000x1100x870
Verpackungsabmessungen (mm):	1280x1272x1274
Bruttovolumen (m3):	2,074

Eigenschaften

Platte:	Aus Edelstahl AISI 304 mit Dicke 2 mm
Drehknöpfe:	Aus Aluminium mit Wasserschutz IPX5
Dunstabzüge:	Aus Edelstahl AISI 304

Technische Zeichnung



E: Elektrobetrieb