



Client \_\_\_\_\_ Quantité \_\_\_\_\_  
Projet \_\_\_\_\_ Position \_\_\_\_\_

## ROC 1100

**Modèle:** R110/100PCEQ/A

**Cod:** MP01015125003

### Données techniques

---

<b>Modularité:</b>	Sur placard ouvert
<b>Dimension (mm):</b>	xx
<b>Dimensions emballage (mm):</b>	1280x1272x1274
<b>Volumen bruto (m3):</b>	2,074

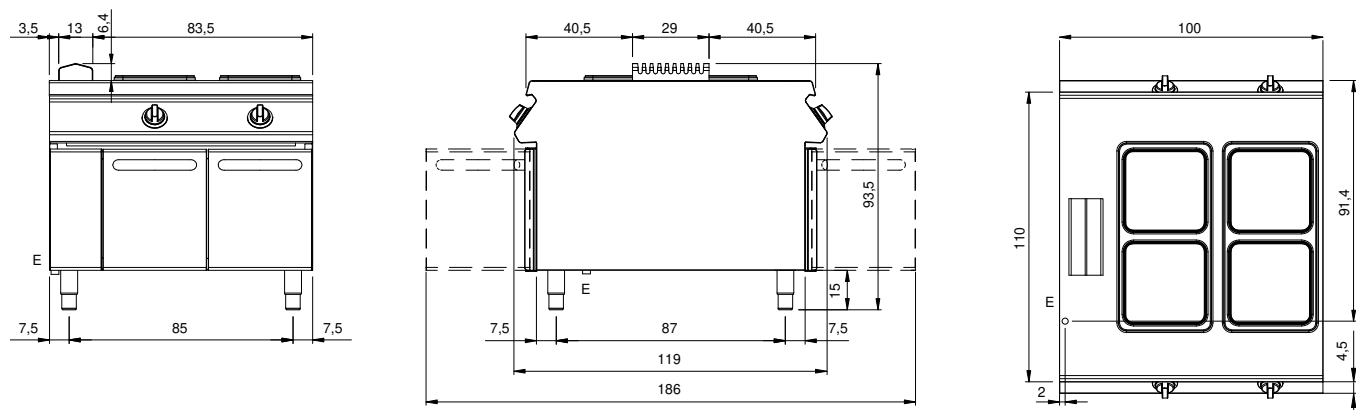
### Caractéristiques

---

<b>Plan de travail:</b>	Réalisés en acier inoxydable AISI 304 d'une épaisseur de 2 mm
<b>Boutons de commande:</b>	Fabriquées en aluminium avec une protection contre l'eau IPX5
<b>Grille d'évacuation:</b>	Réalisés en acier inoxydable AISI 304

Piano di cottura elettrico 4 piastre quadre su vano aperto. Fianchi, fondo e schienale in acciaio inox. Piano stampato in acciaio inox AISI 304 spessore 20/10 con invaso per la raccolta dei liquidi. Camino laterale in acciaio inox, predisposizione per l'unione di testa. Nr. 4 piastre elettriche quadrate mm. 300x300 con potenza di 4 kW ciascuna. Piastre dotate di termostato di sicurezza a ripristino automatico. Sei possibilità di regolazione della temperatura per ogni piastra. Lampade spia di segnalazione inserimento alimentazione elettrica e funzionamento piastre. Manopole di comando a labirinto che impediscono penetrazione di acqua all'interno durante le operazioni di pulizia previste su entrambi i lati. Base realizzata completamente in acciaio inox. Porta a battente con maniglia tubolare in acciaio inox. Piedini regolabili in altezza in acciaio inox. Grado di protezione IPX4. Alimentazione elettrica VAC 400 3N 50÷60 Hz - 16 kW.

**Dessin technique**



E: Alimentation électrique