



Kunde _____ Menge _____
Projekt _____ Lage _____

ROC 1100

Modell: R110/100PCEQ/P

Cod: MP01015125004

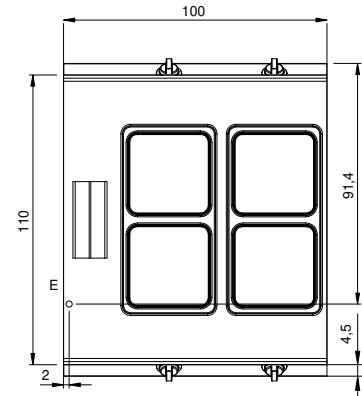
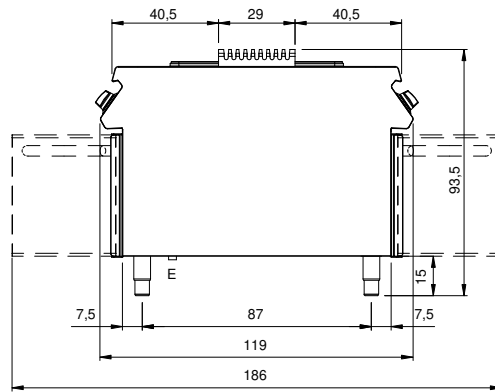
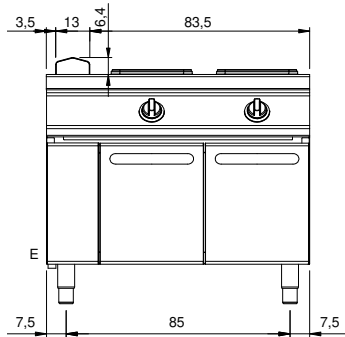
Technische Daten

Modularer Aufbau:	Auf Schrank mit Türen
Abmessungen (mm):	1000x1100x870
Gesamtleistung mit Elektrobetrieb 16 (kW):	
Versorgung (V):	380-415
Ampere (A):	36,5
Phasen:	3N
Kabelquerschnitt (mmq):	5G6
Frequenz (Hz):	50-60
Nettovolumen (m3):	0,957
Verpackungsabmessungen (mm):	1280x1272x1274
Bruttogewicht (kg):	138
Bruttovolumen (m3):	2,074

Eigenschaften

Platte:	Aus Edelstahl AISI 304 mit Dicke 2 mm
Drehknöpfe:	Aus Aluminium mit Wasserschutz IPX5
Griffe:	Die Griffe aus gebürstetem Aluminium gewährleisten eine sichere und solide Griffbarkeit mit ergonomischen Linien
Dunstabzüge:	Aus Edelstahl AISI 304

Technische Zeichnung



E: Elektrobetrieb