



Client \_\_\_\_\_ Quantity \_\_\_\_\_  
 Project \_\_\_\_\_ Position \_\_\_\_\_

## FUN 650

**Model:** F65/70CFGB

**Cod:** MP01032112000

### Technical data

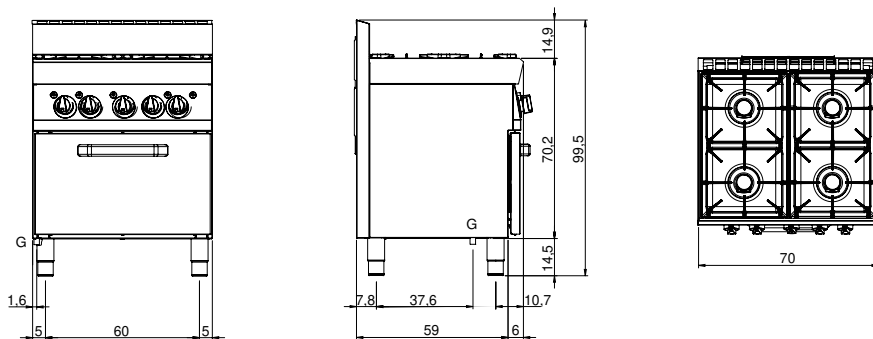
<b>Modularity:</b>	Gas oven
<b>Dimension (mm):</b>	700x650x850
<b>Oven dimension (mm):</b>	555x540x270
<b>Total gas power (Kcal/h):</b>	19089
<b>Total gas power (kW):</b>	22,2
<b>Oven type:</b>	Static oven
<b>Oven power (kW):</b>	5
<b>Oven temperature range (°C):</b>	150-300
<b>Gas connection:</b>	1/2"
<b>Net volume (m3):</b>	0,387
<b>Packing dimensions (mm):</b>	776x776x1180
<b>Gross weight (kg):</b>	90
<b>Burner power 1 (kW):</b>	5
<b>Burner power 2 (kW):</b>	3,6
<b>Burner power 3 (kW):</b>	5
<b>Burner power 4 (kW):</b>	3,6
<b>Gross volume (m3):</b>	0,711

### Features

<b>Burners:</b>	Piezo ignition available in cast iron with single crown brass burner cap
<b>Grill:</b>	In cast iron with long spokes
<b>Working top:</b>	Made of AISI 304 stainless steel with a thickness of 10/10 mm and removable enamelled containers
<b>Knobs:</b>	Knobs are made from a sturdy heat-resistant polymer blend and are equipped with liquid anti-leakage washer
<b>Handles:</b>	Brushed aluminum finish
<b>Kit Gas:</b>	Natural gas conversion kit 30/50 m/bar (tested with natural gas G20)

Cucina a gas 4 fuochi con forno a gas. Piano in acciaio inox AISI 304 spessore 8/10; involucro in acciaio inox AISI 430 spessore 8/10; fondi e parti interne in acciaio AISI 430; rinforzi interni eseguiti in materiale anticorrosione (lamiera alluminata). Piano di cottura dotato di 4 bruciatori (2x3,6 kW + 2x5 kW) - potenza totale 17,2 kW. Bacinelle in acciaio smaltato estraibili per la pulizia. Griglie piano di cottura in ghisa smaltata antiacido. Rubinetti gas valvolati in sicurezza con termocoppia. Accensione piezoelettrica dei bruciatori. Forno dimensioni interne cm. 53x54x28h. Dimensioni griglia forno cm. 53x53. Isolamento termico porta forno doppia parete. Isolamento termico camera forno. Il riscaldamento avviene tramite bruciatore a fiamma stabilizzata con accensione piezoelettrica; l'erogazione del gas avviene mediante valvola termostatica in sicurezza con termocoppia. Regolazione della temperatura da 150° a 300°C. Accensione Piezoelettrica del bruciatore del forno. Potenza forno 5 kW. Potenza totale 22,2 kW.

### Technical draw



G: Gas connection 1/2"