



Cliente _____ Cantidad _____
 Proyecto _____ Posición _____

FUN 650

Modelo: F65/70CFGB

Cód.: MP01032112000

Datos técnicos

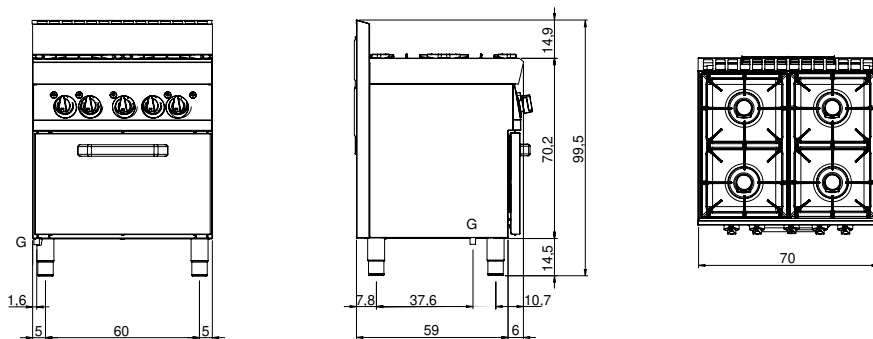
Modularidad:	Horno a gas
Dimensiones (mm):	700x650x850
Tamaño del horno (mm):	555x540x270
Potencia de gas total (Kcal/h):	19089
Potencia de gas total (kW):	22,2
Tipo de horno:	horno estático
Potencia de horno (kW):	5
Rangos de temperatura de horno (°C):	150-300
Conexión de gas:	1/2"
Volumen neto (m3):	0,387
Dimensiones embalaje (mm):	776x776x1180
Peso Bruto (kg):	90
Potencia del quemador 1 (kW):	5
Potencia del quemador 2 (kW):	3,6
Potencia del quemador 3 (kW):	5
Potencia del quemador 4 (kW):	3,6
Volumen bruto (m3):	0,711

Características

Quemadores:	Encendido con piezo disponible en hierro fundido con tapa de quemador de latón de corona simple
Parrillas:	En hierro fundido con radios largos
Top:	Fabricado en acero inoxidable AISI 304 10/10 mm de espesor con cubetas esmaltadas extraíbles
Pomos:	Perillas hechas de una mezcla de polímero resistente al calor equipada con laberinto de líquido antifugas
Tiradores:	Acabado en aluminio cepillado
Kit Gas:	Equipo de conversión de gas natural 30/50 m/bar (ensayo con gas natural g20)

Cucina a gas 4 fuochi con forno a gas. Piano in acciaio inox AISI 304 spessore 8/10; involucro in acciaio inox AISI 430 spessore 8/10; fondi e parti interne in acciaio AISI 430; rinforzi interni eseguiti in materiale anticorrosione (lamiera alluminata). Piano di cottura dotato di 4 bruciatori (2x3,6 kW + 2x5 kW) - potenza totale 17,2 kW. Bacinelle in acciaio smaltato estraibili per la pulizia. Griglie piano di cottura in ghisa smaltata antiacido. Rubinetti gas valvolati in sicurezza con termocoppia. Accensione piezoelettrica dei bruciatori. Forno dimensioni interne cm. 53x54x28h. Dimensioni griglia forno cm. 53x53. Isolamento termico porta forno doppia parete. Isolamento termico camera forno. Il riscaldamento avviene tramite bruciatore a fiamma stabilizzata con accensione piezoelettrica; l'erogazione del gas avviene mediante valvola termostatica in sicurezza con termocoppia. Regolazione della temperatura da 150° a 300°C. Accensione Piezoelettrica del bruciatore del forno. Potenza forno 5 kW. Potenza totale 22,2 kW.

Diseño técnico



G: Conexión de gas de 1/2 "