



Client _____ Quantité _____
 Projet _____ Position _____

FUN 650

Modèle: F65/70CFGB

Cod: MP01032112000

Données techniques

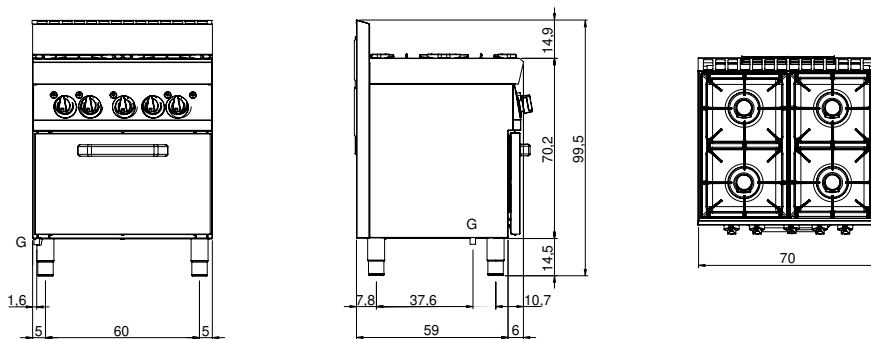
Modularité:	Four gaz
Dimension (mm):	700x650x850
Dimensions du four (mm):	555x540x270
Total puissance gaz (Kcal/h):	19089
Total puissance gaz (kW):	22,2
Type de four:	Four statique
Puissance du four (kW):	5
Gamme température du four (°C):	150-300
Raccord gaz:	1/2"
Volume net (m3):	0,387
Dimensions emballage (mm):	776x776x1180
Poids brut (kg):	90
Puissance du brûleur 1 (kW):	5
Puissance du brûleur 2 (kW):	3,6
Puissance du brûleur 3 (kW):	5
Puissance du brûleur 4 (kW):	3,6
Volumen bruto (m3):	0,711

Caractéristiques

Brûleurs:	Allumage piézoélectrique, disponibles en fonte avec diffuseurs de flamme en laiton à couronne simple
Grilles:	En fonte avec supports longs
Plan de travail:	Réalisés en acier inoxydable AISI 304 d'une épaisseur de 10/10 mm avec bacs émaillés amovibles
Boutons de commande:	Les boutons sont constitués d'un composé polymère robuste et résistant à la chaleur, avec un système empêchant que les liquides ne s'égouttent
Poignées:	Finition en aluminium brossé
Kit Gas:	Kit de conversion au gaz naturel 30/50 m/bar (procédure d'essai de l'appareil avec gaz naturel G20)

Cucina a gas 4 fuochi con forno a gas. Piano in acciaio inox AISI 304 spessore 8/10; involucro in acciaio inox AISI 430 spessore 8/10; fondi e parti interne in acciaio AISI 430; rinforzi interni eseguiti in materiale anticorrosione (lamiera alluminata). Piano di cottura dotato di 4 bruciatori (2x3,6 kW + 2x5 kW) - potenza totale 17,2 kW. Bacinelle in acciaio smaltato estraibili per la pulizia. Griglie piano di cottura in ghisa smaltata antiacido. Rubinetti gas valvolati in sicurezza con termocoppia. Accensione piezoelettrica dei bruciatori. Forno dimensioni interne cm. 53x54x28h. Dimensioni griglia forno cm. 53x53. Isolamento termico porta forno doppia parete. Isolamento termico camera forno. Il riscaldamento avviene tramite bruciatore a fiamma stabilizzata con accensione piezoelettrica; l'erogazione del gas avviene mediante valvola termostatica in sicurezza con termocoppia. Regolazione della temperatura da 150° a 300°C. Accensione Piezoelettrica del bruciatore del forno. Potenza forno 5 kW. Potenza totale 22,2 kW.

Dessin technique



G: Raccord gaz 1/2"