



Cliente \_\_\_\_\_ Cantidad \_\_\_\_\_  
 Proyecto \_\_\_\_\_ Posición \_\_\_\_\_

## FUN 650

**Modelo:** F65/110CFGB

**Cód.:** MP01032112001

### Datos técnicos

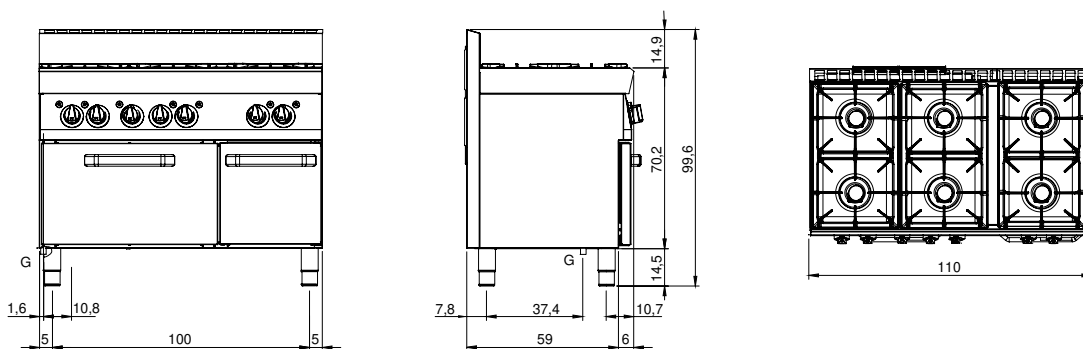
<b>Modularidad:</b>	Horno a gas
<b>Dimensiones (mm):</b>	1100x650x850
<b>Tamaño del horno (mm):</b>	555x540x270
<b>Potencia de gas total (Kcal/h):</b>	26484
<b>Potencia de gas total (kW):</b>	30,8
<b>Tipo de horno:</b>	horno estático
<b>Potencia de horno (kW):</b>	5
<b>Rangos de temperatura de horno (°C):</b>	150-300
<b>Conexión de gas:</b>	1/2"
<b>Volumen neto (m3):</b>	0,608
<b>Dimensiones embalaje (mm):</b>	1176x776x1180
<b>Peso Bruto (kg):</b>	124
<b>Potencia del quemador 1 (kW):</b>	5
<b>Potencia del quemador 2 (kW):</b>	3,6
<b>Potencia del quemador 3 (kW):</b>	5
<b>Potencia del quemador 4 (kW):</b>	3,6
<b>Potencia del quemador 5 (kW):</b>	5
<b>Potencia del quemador 6 (kW):</b>	3,6
<b>Volume brut (m3):</b>	1,077

### Características

<b>Quemadores:</b>	Encendido con piezo disponible en hierro fundido con tapa de quemador de latón de corona simple
<b>Parrillas:</b>	En hierro fundido con radios largos
<b>Top:</b>	Fabricado en acero inoxidable AISI 304 10/10 mm de espesor con cubetas esmaltadas extraíbles
<b>Pomos:</b>	Perillas hechas de una mezcla de polímero resistente al calor equipada con laberinto de líquido antifugas
<b>Tiradores:</b>	Acabado en aluminio cepillado
<b>Kit Gas:</b>	Equipo de conversión de gas natural 30/50 m/bar (ensayo con gas natural g20)

Cucina a gas 6 fuochi con forno a gas. Piano in acciaio inox AISI 304 spessore 8/10; involucro in acciaio inox AISI 430 spessore 8/10; fondi e parti interne in acciaio AISI 430; rinforzi interni eseguiti in materiale anticorrosione (lamiera alluminata). Piano di cottura dotato di 6 bruciatori (3x3,6 kW + 3x5 kW) - potenza totale 25,8 kW. Bacinelle in acciaio smaltato estraibili per la pulizia. Griglie piano di cottura in ghisa smaltata antiacido. Rubinetti gas valvolati in sicurezza con termocoppia. Accensione piezoelettrica dei bruciatori. Forno dimensioni interne cm. 53x54x28h. Dimensioni griglia forno cm. 53x53. Isolamento termico porta forno doppia parete. Isolamento termico camera forno. Il riscaldamento avviene tramite bruciatore a fiamma stabilizzata con accensione piezoelettrica; l'erogazione del gas avviene mediante valvola termostatica in sicurezza con termocoppia. Regolazione della temperatura da 150° a 300°C. Accensione Piezoelettrica del bruciatore del forno. Potenza forno 5 kW. Potenza totale 30,8 kW.

## Diseño técnico



G: Conexión de gas de 1/2 "