



Cliente \_\_\_\_\_ Quantità \_\_\_\_\_  
 Progetto \_\_\_\_\_ Posizione \_\_\_\_\_

## FUN 650

Modello: F65/110CFGB

Cod: MP01032112001

### Dati Tecnici

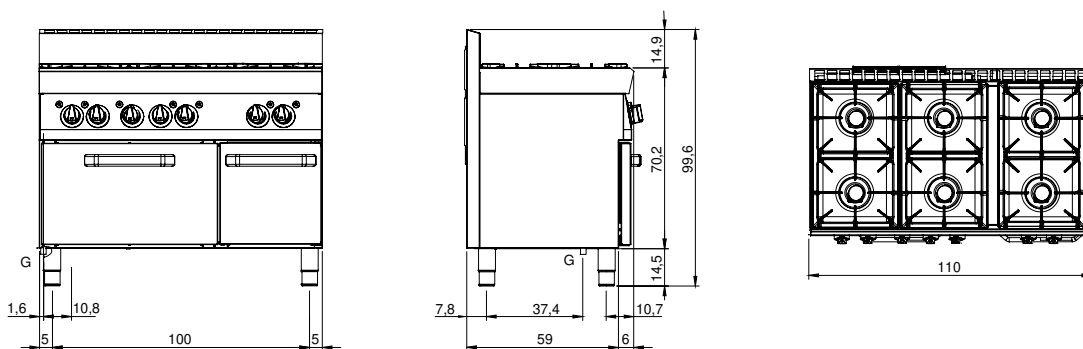
Modularità:	Forno a gas
Dimensioni (mm):	1100x650x850
Dimensione forno (mm):	555x540x270
Potenza gas totale (Kcal/h):	26484
Potenza gas totale (kW):	30,8
Tipologia forno:	Statico
Potenza forno (kW):	5
Range temperatura forno (°C):	150-300
Connessione gas:	1/2"
Volume netto (m3):	0,608
Dimensioni imballo (mm):	1176x776x1180
Peso lordo (kg):	124
Potenza fuoco 1 (kW):	5
Potenza fuoco 2 (kW):	3,6
Potenza fuoco 3 (kW):	5
Potenza fuoco 4 (kW):	3,6
Potenza fuoco 5 (kW):	5
Potenza fuoco 6 (kW):	3,6
Volume lordo (m3):	1,077

### Caratteristiche

Bruciatori:	Accensione con piezo disponibili in ghisa con spartifiamma in ottone mono corona
Griglie:	In ghisa con lunghe razze
Piano:	Realizzato in acciaio inox AISI 304 con spessore 10/10 mm con bacinelle smaltate estraibili
Manopole:	Realizzate in una robusta miscela di polimero termoresistente di colore nero dotate di labirinto antri trafilemento liquidi
Maniglie:	Finitura alluminio spazzolato
Kit Gas:	Kit conversione da gas naturale 30/50 m/bar (collaudo con gas naturale)

Cucina a gas 6 fuochi con forno a gas. Piano in acciaio inox AISI 304 spessore 8/10; involucro in acciaio inox AISI 430 spessore 8/10; fondi e parti interne in acciaio AISI 430; rinforzi interni eseguiti in materiale anticorrosione (lamiera alluminata). Piano di cottura dotato di 6 bruciatori (3x3,6 kW + 3x5 kW) - potenza totale 25,8 kW. Bacinelle in acciaio smaltato estraibili per la pulizia. Griglie piano di cottura in ghisa smaltata antiacido. Rubinetti gas valvolati in sicurezza con termocoppia. Accensione piezoelettrica dei bruciatori. Forno dimensioni interne cm. 53x54x28h. Dimensioni griglia forno cm. 53x53. Isolamento termico porta forno doppia parete. Isolamento termico camera forno. Il riscaldamento avviene tramite bruciatore a fiamma stabilizzata con accensione piezoelettrica; l'erogazione del gas avviene mediante valvola termostatica in sicurezza con termocoppia. Regolazione della temperatura da 150° a 300°C. Accensione Piezoelettrica del bruciatore del forno. Potenza forno 5 kW. Potenza totale 30,8 kW.

## Disegno tecnico



G: Connessione gas 1/2"