



Cliente _____ Cantidad _____
 Proyecto _____ Posición _____

FUN 700

Modelo: F70/70CFGB

Cód.: MP01032113000

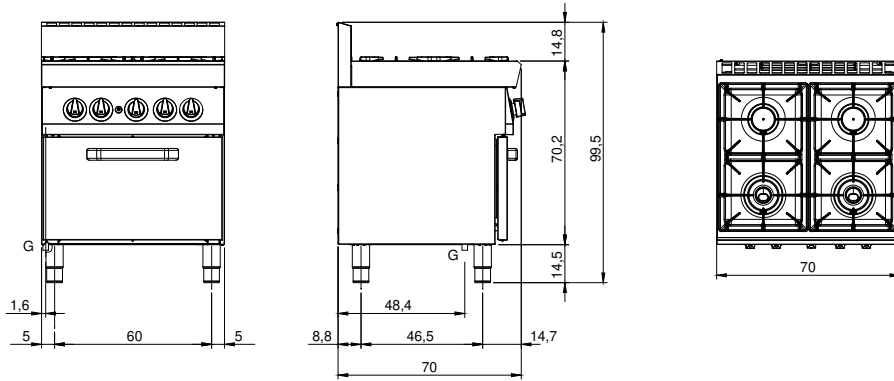
Datos técnicos

Modularidad:	Horno a gas
Dimensiones (mm):	700x700x850
Tamaño del horno (mm):	555x540x270
Potencia de gas total (Kcal/h):	20121
Potencia de gas total (kW):	23,4
Tipo de horno:	horno estático
Potencia de horno (kW):	5
Rangos de temperatura de horno (°C):	150-300
Conexión de gas:	1/2"
Volumen neto (m3):	0,417
Dimensiones embalaje (mm):	776x776x1180
Peso Bruto (kg):	95
Potencia del quemador 1 (kW):	5,5
Potencia del quemador 2 (kW):	3,7
Potencia del quemador 3 (kW):	5,5
Potencia del quemador 4 (kW):	3,7
Volume brut (m3):	0,711

Características

Quemadores:	Completo con llama piloto disponible en versión de hierro fundido de doble o simple corona
Parrillas:	Tapa de quemador de latón fundido con corona simple y doble de latón con llama piloto
Top:	Fabricado en acero inoxidable AISI 304 10/10 mm de espesor con cubetas esmaltadas extraíbles
Pomos:	Perillas hechas de una mezcla de polímero resistente al calor equipada con laberinto de líquido antifugas
Tiradores:	Acabado en aluminio cepillado
Kit Gas:	Equipo de conversión de gas natural 30/50 m/bar (ensayo con gas natural g20)

Diseño técnico



G: Conexión de gas de 1/2 "