

Kunde _____ Menge _____

Projekt _____ Lage _____

FUN 600

Modell: F60/60CFE

Cod: MP01032121000

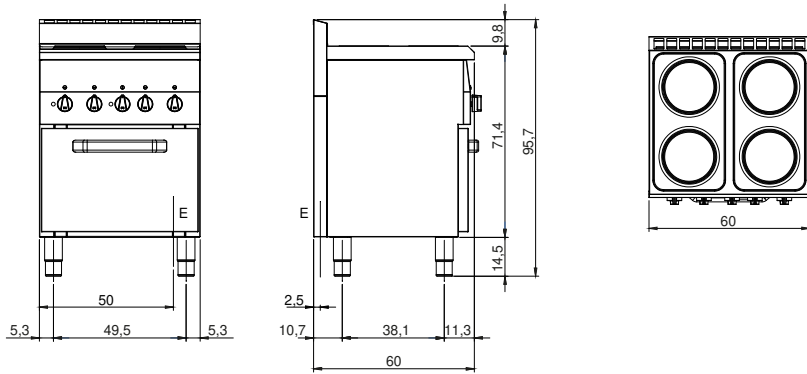
Technische Daten

Modularer Aufbau:	Top
Abmessungen (mm):	600x600x850
Größe des Backofens (mm):	390x340x325
Gesamtleistung mit Elektrobetrieb 11 (kW):	
Typ des Backofens:	Elektrischer Heissluftofen
Backofen Leistung (kW):	3
Ofen Temperaturbereich (°C):	50-300
Versorgung (V):	380-415
Ampere (A):	18,5
Phasen:	3N
Kabelquerschnitt (mmq):	5G2,5
Frequenz (Hz):	50
Nettovolumen (m3):	0,306
Verpackungsabmessungen (mm):	676x695x1170
Bruttogewicht (kg):	64
Bruttovolumen (m3):	0,550

Eigenschaften

Platte:	Realizzato in acciaio inox AISI 304 con spessore 8/10 mm
Drehknöpfe:	Drehknöpfe aus fester, hitzebeständiger Polymermischung
Griffe:	Ausführung aus geburstedem Aluminium
Dunstabzüge:	Aus einem Stück, was die Ausrichtung der Module vereinfacht

Technische Zeichnung



E: Elektrobetrieb