

Cliente \_\_\_\_\_ Cantidad \_\_\_\_\_  
Proyecto \_\_\_\_\_ Posición \_\_\_\_\_

## FUN 600

Modelo: F60/60CFE

Cód.: MP01032121000

### Datos técnicos

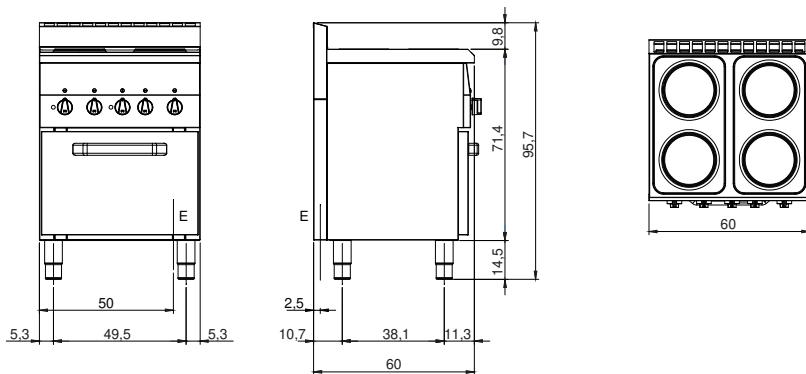
Modularidad:	Top
Dimensiones (mm):	600x600x850
Tamaño del horno (mm):	390x340x325
Potencia eléctrica total (kW):	11
Tipo de horno:	horno eléctrico ventilado
Potencia de horno (kW):	3
Rangos de temperatura de horno (°C):	50-300
Carga (V):	380-415
Amperio (A):	18,5
Fases:	3N
Sección del cable (mmq):	5G2,5
Frecuencia (Hz):	50
Volumen neto (m3):	0,306
Dimensiones embalaje (mm):	676x695x1170
Peso Bruto (kg):	64
Volumen bruto (m3):	0,550

### Características

Top:	Realizzato in acciaio inox AISI 304 con spessore 8/10 mm
Pomos:	Perillas hechas de una mezcla de polímero resistente al calor
Tiradores:	Acabado en aluminio cepillado
Chimenea:	Fabricada en una sola pieza, facilita la alineación de los módulos

Cucina elettrica 4 piastre con forno elettrico a convezione. Piano con profonda imbutitura in acciaio inox AISI 304; involucro in acciaio inox AISI 430 spessore 8/10; fondi e parti interne in materiale anticorrosione (lamiera alluminata). Piano cottura con piastre elettriche in ghisa Ø 180 mm. con bordo in acciaio inox a tenuta sul piano. Sei possibilità di regolazione della temperatura per ogni piastra. Lampade spia di segnalazione inserimento alimentazione elettrica e funzionamento piastre. Potenza: nr. 4 piastre x 2 kW/cad. - Potenza totale piano cottura: 8 kW. Forno elettrico a convezione in acciaio smaltato con porta isolata a doppia parete dotata di cerniere con molle equilibranti. La camera isolata termicamente è predisposta per l'inserimento di teglie su nr. 4 posizioni. Funzionamento a convezione forzata mediante motore con ventola in acciaio inox; il riscaldamento avviene mediante una resistenza termostata con campo di regolazione della temperatura da 100 a 300°C + nr. 1 resistenza grill. Il forno è provvisto di interruttore generale, termostato, lampade spia di segnalazione del corretto funzionamento, lampada illuminazione camera. Volume utilizzabile: 50 lt. - Dotazione: nr. 1 griglia mm. 445x350 - nr. 1 leccarda mm. 445x350x30h. Potenza forno: 3 kW - Potenza totale 11 kW. Tensione di alimentazione VAC 400+3N 50 Hz.

### Diseño técnico



E: Alimentación eléctrica