

Kunde _____ Menge _____
Projekt _____ Lage _____

FUN 600

Modell: F60/90CFEE

Cod: MP01032121001

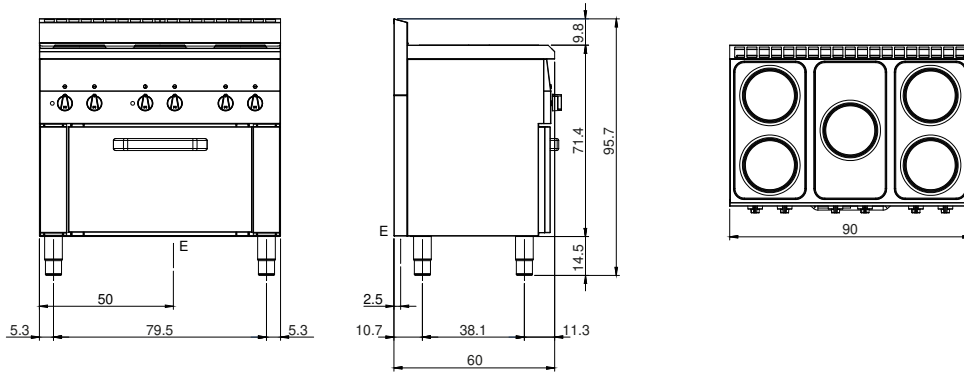
Technische Daten

Modularer Aufbau:	Top
Abmessungen (mm):	900x600x850
Größe des Backofens (mm):	570x340x325
Gesamtleistung mit Elektrobetrieb (kW):	10,5
Typ des Backofens:	Elektrischer Heissluftofen
Backofen Leistung (kW):	3
Ofen Temperaturbereich (°C):	50-300
Versorgung (V):	380-415
Ampere (A):	20,5
Phasen:	3N
Kabelquerschnitt (mmq):	5G2,5
Frequenz (Hz):	50
Nettovolumen (m3):	0,459
Verpackungsabmessungen (mm):	976x695x1170
Bruttogewicht (kg):	85
Bruttovolumen (m3):	0,794

Eigenschaften

Platte:	Aus Edelstahl AISI 304 mit Dicke 8/10 mm
Drehknöpfe:	Drehknöpfe aus fester, hitzebeständiger Polymermischung
Griffe:	Ausführung aus geburstedem Aluminium
Dunstabzüge:	Aus einem Stück, was die Ausrichtung der Module vereinfacht

Technische Zeichnung



E: Elektrobetrieb