



Cliente _____ Cantidad _____
 Proyecto _____ Posición _____

FUN 600

Modelo: F60/90CFEE

Cód.: MP01032121001

Datos técnicos

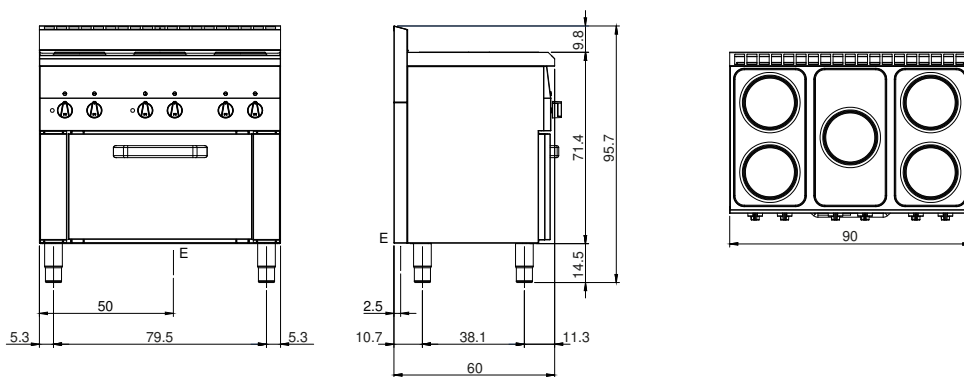
Modularidad:	Top
Dimensiones (mm):	900x600x850
Tamaño del horno (mm):	570x340x325
Potencia eléctrica total (kW):	10,5
Tipo de horno:	horno eléctrico ventilado
Potencia de horno (kW):	3
Rangos de temperatura de horno (°C):	50-300
Carga (V):	380-415
Amperio (A):	20,5
Fases:	3N
Sección del cable (mmq):	5G2,5
Frecuencia (Hz):	50
Volumen neto (m3):	0,459
Dimensiones embalaje (mm):	976x695x1170
Peso Bruto (kg):	85
Volume brut (m3):	0,794

Características

Top:	Fabricado en acero inoxidable AISI 304 8/10 mm de espesor
Pomos:	Perillas hechas de una mezcla de polímero resistente al calor
Tiradores:	Acabado en aluminio cepillado
Chimenea:	Fabricada en una sola pieza, facilita la alineación de los módulos

Cucina elettrica ECO 5 piastre con forno. Piano con profonda imbutitura in acciaio inox AISI 304; involucro in acciaio inox AISI 430 spessore 8/10; fondi e parti interne in materiale anticorrosione (lamiera alluminata). Piano cottura con piastre elettriche in ghisa Ø 180 mm. con bordo in acciaio inox a tenuta sul piano. Sei possibilità di regolazione della temperatura per ogni piastra. Lampade spia di segnalazione inserimento alimentazione elettrica e funzionamento piastre. Forno elettrico a convezione in acciaio smaltato con porta isolata a doppia parete dotata di cerniere con molle equilibranti. La camera isolata termicamente è predisposta per l'inserimento di teglie su nr. 4 posizioni. Funzionamento a convezione forzata mediante motore con ventola in acciaio inox; il riscaldamento avviene mediante una resistenza termostata con campo di regolazione della temperatura da 100 a 300°C + nr. 1 resistenza grill. Il forno è provvisto di interruttore generale, termostato, lampade spia di segnalazione del corretto funzionamento. Volume utilizzabile: 50 lt. - Dotazione: nr. 1 griglia mm. 445x350 - nr. 1 leccarda mm. 445x350x30h Potenza: nr. 5 piastre x 1,5 kW/cad. - Potenza Forno 3 kW - Potenza totale 10,5 kW. Tensione di alimentazione V AC 400+3N 50÷60 Hz.

Diseño técnico



E: Alimentación eléctrica