



Client \_\_\_\_\_ Quantité \_\_\_\_\_

Projet \_\_\_\_\_ Position \_\_\_\_\_

## FUN 600

Modèle: F60/90CFEE

Cod: MP01032121001

### Données techniques

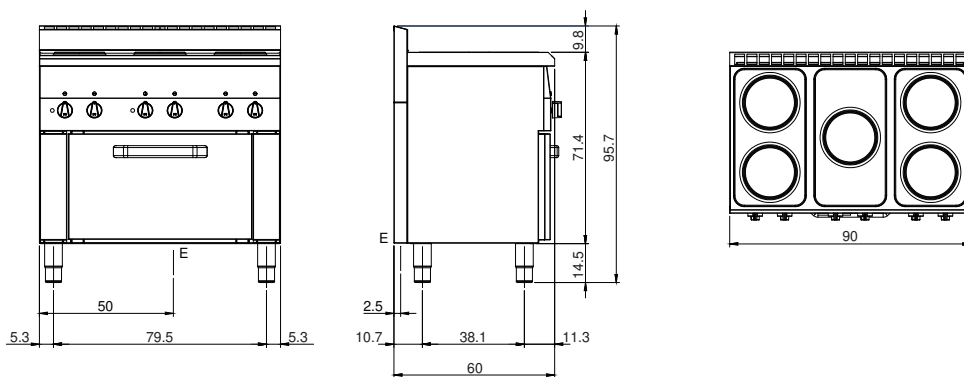
<b>Modularité:</b>	Top
<b>Dimension (mm):</b>	900x600x850
<b>Dimensions du four (mm):</b>	570x340x325
<b>Total puissance électrique (kW):</b>	10,5
<b>Type de four:</b>	Four électrique à convection
<b>Puissance du four (kW):</b>	3
<b>Gamme température du four (°C):</b>	50-300
<b>Alimentation électrique (V):</b>	380-415
<b>Ampère (A):</b>	20,5
<b>Phases:</b>	3N
<b>Section du câble (mmq):</b>	5G2,5
<b>Fréquence (Hz):</b>	50
<b>Volume net (m3):</b>	0,459
<b>Dimensions emballage (mm):</b>	976x695x1170
<b>Poids brut (kg):</b>	85
<b>Volumen brut (m3):</b>	0,794

### Caractéristiques

<b>Plan de travail:</b>	Réalisés en acier inoxydable AISI 304 d'une épaisseur de 8/10 mm
<b>Boutons de commande:</b>	Les boutons sont constitués d'un composé polymère robuste et résistant à la chaleur
<b>Poignées:</b>	Finition en aluminium brossé
<b>Grille d'évacuation:</b>	Fabriquée en une seule pièce, elle facilite l'alignement des modules

Cucina elettrica ECO 5 piastre con forno. Piano con profonda imbutitura in acciaio inox AISI 304; involucro in acciaio inox AISI 430 spessore 8/10; fondi e parti interne in materiale anticorrosione (lamiera alluminata). Piano cottura con piastre elettriche in ghisa Ø 180 mm. con bordo in acciaio inox a tenuta sul piano. Sei possibilità di regolazione della temperatura per ogni piastra. Lampade spia di segnalazione inserimento alimentazione elettrica e funzionamento piastre. Forno elettrico a convezione in acciaio smaltato con porta isolata a doppia parete dotata di cerniere con molle equilibranti. La camera isolata termicamente è predisposta per l'inserimento di teglie su nr. 4 posizioni. Funzionamento a convezione forzata mediante motore con ventola in acciaio inox; il riscaldamento avviene mediante una resistenza termostata con campo di regolazione della temperatura da 100 a 300°C + nr. 1 resistenza grill. Il forno è provvisto di interruttore generale, termostato, lampade spia di segnalazione del corretto funzionamento. Volume utilizzabile: 50 lt. - Dotazione: nr. 1 griglia mm. 445x350 - nr. 1 leccarda mm. 445x350x30h Potenza: nr. 5 piastre x 1,5 kW/cad. - Potenza Forno 3 kW - Potenza totale 10,5 kW. Tensione di alimentazione V AC 400+3N 50÷60 Hz.

## Dessin technique



E: Alimentation électrique