

Cliente _____ Quantità _____
Progetto _____ Posizione _____

FUN 600

Modello: F60/90CFEE

Cod: MP01032121001

Dati Tecnici

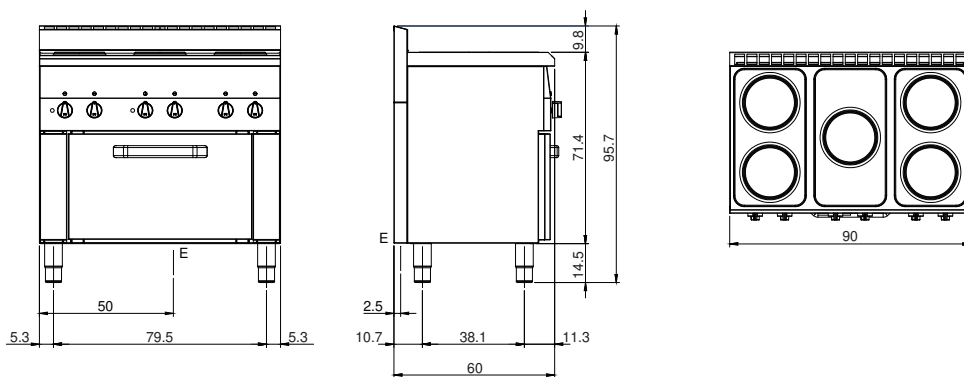
Modularità:	Top
Dimensioni (mm):	900x600x850
Dimensione forno (mm):	570x340x325
Potenza elettrica totale (kW):	10,5
Tipologia forno:	Ventilato
Potenza forno (kW):	3
Range temperatura forno (°C):	50-300
Tensione (V):	380-415
Elettricità (A):	20,5
Fasi:	3N
Sezione cavo (mmq):	5G2,5
Frequenza (Hz):	50
Volume netto (m3):	0,459
Dimensioni imballo (mm):	976x695x1170
Peso lordo (kg):	85
Volume lordo (m3):	0,794

Caratteristiche

Piano:	Realizzato in acciaio inox AISI 304 con spessore 8/10 mm
Manopole:	Realizzate in una robusta miscela di polimero termoresistente di colore nero
Maniglie:	Finitura alluminio spazzolato
Camino:	Realizzato in un pezzo unico per maggior stabilità

Cucina elettrica ECO 5 piastre con forno. Piano con profonda imbutitura in acciaio inox AISI 304; involucro in acciaio inox AISI 430 spessore 8/10; fondi e parti interne in materiale anticorrosione (lamiera alluminata). Piano cottura con piastre elettriche in ghisa Ø 180 mm. con bordo in acciaio inox a tenuta sul piano. Sei possibilità di regolazione della temperatura per ogni piastra. Lampade spia di segnalazione inserimento alimentazione elettrica e funzionamento piastre. Forno elettrico a convezione in acciaio smaltato con porta isolata a doppia parete dotata di cerniere con molle equilibranti. La camera isolata termicamente è predisposta per l'inserimento di teglie su nr. 4 posizioni. Funzionamento a convezione forzata mediante motore con ventola in acciaio inox; il riscaldamento avviene mediante una resistenza termostata con campo di regolazione della temperatura da 100 a 300°C + nr. 1 resistenza grill. Il forno è provvisto di interruttore generale, termostato, lampade spia di segnalazione del corretto funzionamento. Volume utilizzabile: 50 lt. - Dotazione: nr. 1 griglia mm. 445x350 - nr. 1 leccarda mm. 445x350x30h Potenza: nr. 5 piastre x 1,5 kW/cad. - Potenza Forno 3 kW - Potenza totale 10,5 kW. Tensione di alimentazione V AC 400+3N 50÷60 Hz.

Disegno tecnico



E: Alimentazione elettrica